

## STANDARD – система направляющих

### Видимые направляющие для мебели из массива



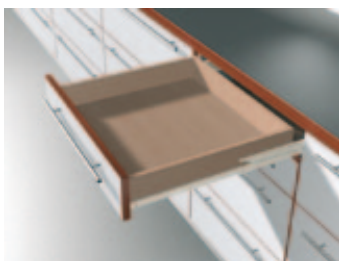
Технология направляющих STANDARD испытана десятилетиями. Это оптимальное изделие для функциональной мебели из массива.

Успех направляющих STANDARD основывается на простой концепции. В ее основу легло следующее:

- Хорошие качества скольжения
- Высокая боковая стабильность
- Полное и частичное выдвижение

**Качество – на весь срок службы мебели**  
Как и все изделия фирмы Blum, STANDARD соответствует высоким требованиям, предъявляемым к направляющим, обладая совершенной функциональностью на протяжении всего срока службы мебели.

Полное выдвижение 430E – 30 кг

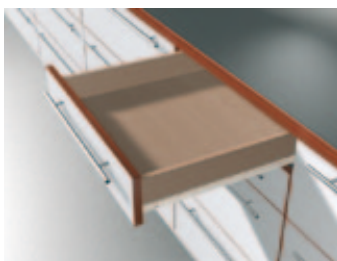


Ящик



Выдвижная галерея

Частичное выдвижение 230M/E – 25 кг

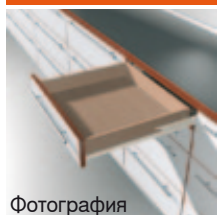


Ящик



Выдвижная галерея

## STANDARD – базовая комплектация



Фотография

## Полное выдвижение

Ящик 430E	678
Выдвижная галерея 430E	680

## Частичное выдвижение

Ящик 230M/E	682
Выдвижная галерея 230M/E	684

## a Аксессуары



Саморезы и евровинты	686
Сверло с ограничителем	686
Амортизаторы	686
Отвертки	687

Фотография

## ⊕ Монтаж, демонтаж и регулировка



Фотография

Крепление направляющих к корпусу	688
Полное выдвижение 430E – 30 кг	689
Частичное выдвижение 230M/E – 25 кг	689
Фасадный эксцентрик	689
Кронштейн для регулировки фасада	690
Антиударная защита	690

## И Рекомендации

Используйте бесплатный сервис, **программу DYNALOG limited** на прилагаемом DVD!

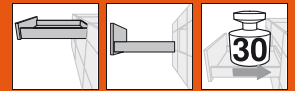
- DYNAPLAN – проектирование корпусов с проверкой на столкновение и возможностью выбора фурнитуры
- DYNACAT – электронный каталог продукции и экспорт данных CAD (dxf, dwg, igs, sat, x\_t, jpg)
- DYNASHOP – корзина и заказ фурнитуры



## И Пиктограммы

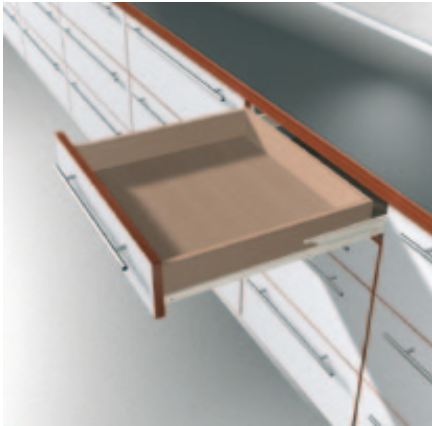
	Только по запросу
	Общая информация
	Аксессуары
	Ящик
	Выдвижная галерея
	Полное выдвижение
	Частичное выдвижение
	Динамическая нагрузка в кг
	Проектирование
	Раскрой
	Монтаж, демонтаж и регулировка

# STANDARD – система направляющих



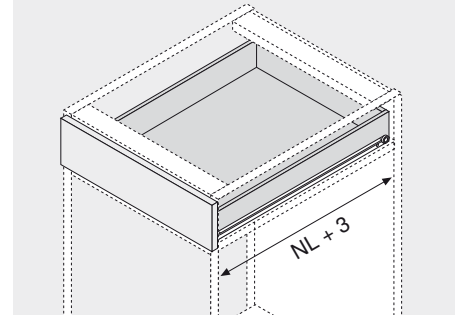
- ▶ STANDARD – базовая комплектация
- ▶▶ Полное выдвижение

## Ящик 430E



- BLUMATIC – механизм самозакрывания с приспособлением против самовыдвижения
- Полимерное покрытие, кремово-белый (RAL 9001) или коричневый цвет
- Динамическая нагрузка 30кг
- Встроенный установочный фиксатор
- Встроенная блокировка от нежелательного снятия: с 300 мм
- Направляющие ведутся с обеих сторон

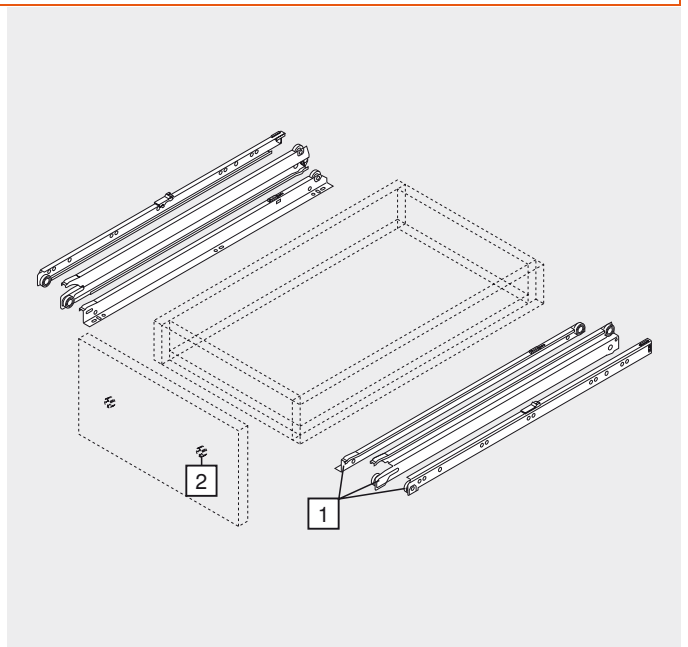
### Необходимое пространство




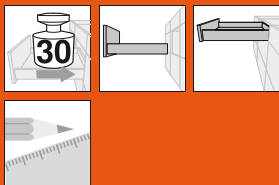
NL Номинальная длина

### Информация для заказа

1	Направляющая к каркасу, переходной профиль и направляющая к ящику, ле./пр.	
Номинальная длина NL	RAL 9001 Сталь	Коричневый Сталь
250 мм	430E2500	430E2500
300 мм	430E3000V	430E3000V
350 мм	430E3500V	430E3500V
400 мм	430E4000V	430E4000V
450 мм	430E4500V	430E4500V
500 мм	430E5000V	430E5000V
550 мм	430E5500V	430E5500V
600 мм	430E6000V	430E6000V
650 мм	430E6500V	
700 мм	430E7000V	
750 мм	430E7500V	
800 мм	430E8000V	



2	Фасадный эксцентрик	
	Прозрачный	295.1000
	Пластмасса	



# STANDARD – система направляющих

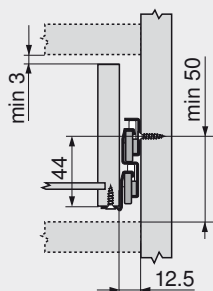
STANDARD – базовая комплектация ◀

Полное выдвижение ◀◀

## Ящик 430E

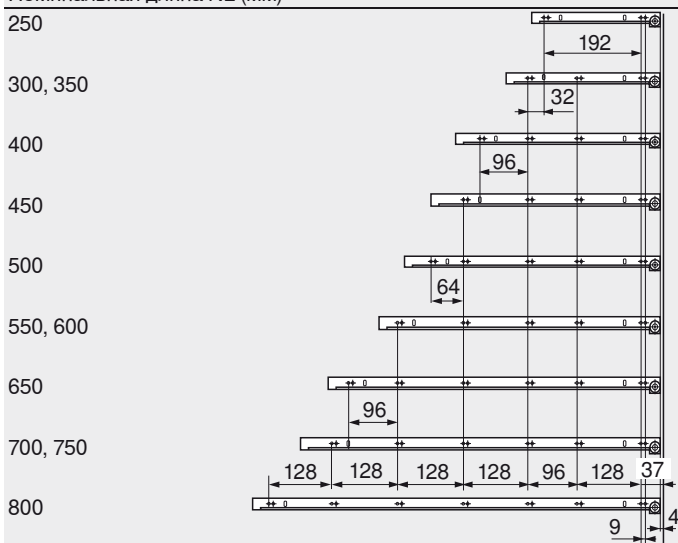
### Проектирование

Необходимое пространство в корпусе



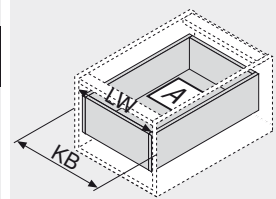
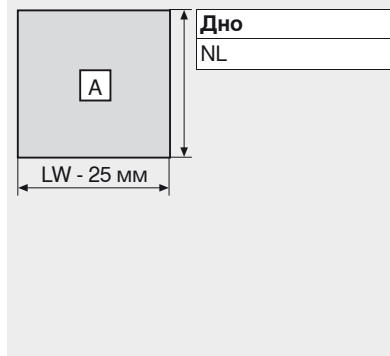
### Позиция крепления направляющих к корпусу

Номинальная длина NL (мм)



Мин. внутр. глубина корпуса = номинальная длина NL + 3 мм

### Раскрой плит ДСП 16 мм



KB Ширина корпуса  
LW Внутренняя ширина корпуса  
NL Номинальная длина

### Дополнительная информация

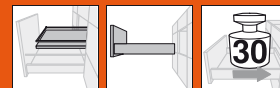
Обзор – STANDARD – базовая комплектация

	677
Аксессуары	686
Крепление направляющих к корпусу	688
Монтаж, демонтаж и регулировка	689
Обзор – приспособления	705
Доп. техническая информация	804

### И Рекомендации

Мы советуем проектировать корпуса с использованием проверки на столкновение в DYNAPLAN, который Вы найдете на прилагаемом DVD-диске DYNALOG limited. Проектирование возможно бесплатно!

# STANDARD – система направляющих



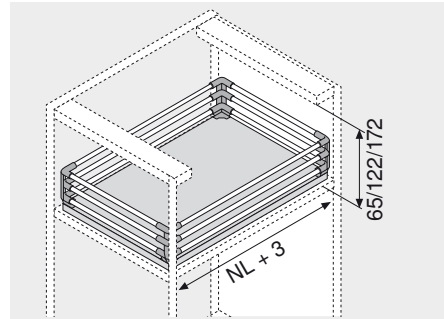
- ▶ STANDARD – базовая комплектация
- ▶▶ Полное выдвижение

## Выдвижная галерея 430E



- BLUMATIC – механизм самозакрывания с приспособлением против самовыдвижения
- Полимерное покрытие, кремово-белый (RAL 9001) или коричневый цвет
- Динамическая нагрузка 30кг
- Встроенный установочный фиксатор
- Встроенная блокировка от нежелательного снятия: с 300 мм
- Направляющие ведутся с обеих сторон
- Трубчатые бортики для выдвижных галерей

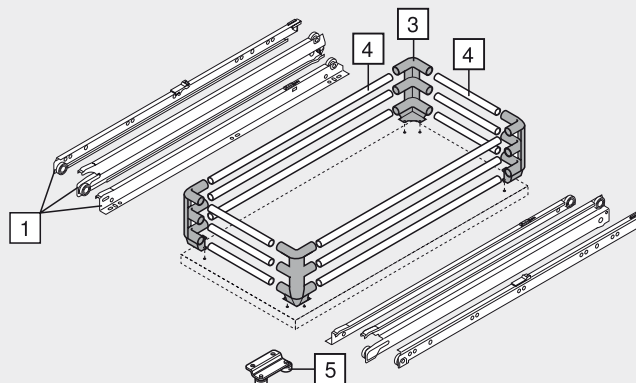
### Необходимое пространство



NL Номинальная длина

### Информация для заказа

<b>1</b>	Направляющая к каркасу, переходной профиль и направляющая к ящику, ле./пр.	
<b>Номинальная длина NL</b>	<b>RAL 9001</b>	<b>Коричневый</b>
	<b>Сталь</b>	<b>Сталь</b>
250 мм	430E2500	430E2500
300 мм	430E3000V	430E3000V
350 мм	430E3500V	430E3500V
400 мм	430E4000V	430E4000V
450 мм	430E4500V	430E4500V
500 мм	430E5000V	430E5000V
550 мм	430E5500V	430E5500V
600 мм	430E6000V	430E6000V
650 мм	430E6500V	
700 мм	430E7000V	
750 мм	430E7500V	
800 мм	430E8000V	

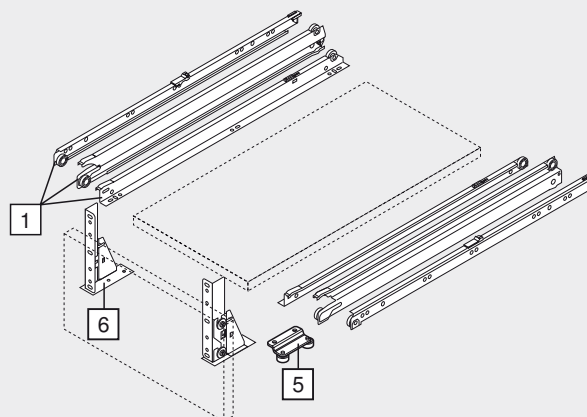


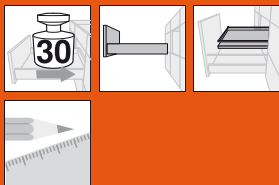
<b>3</b>	<b>Угловой держатель</b>	
	Двойной	ZTU.00Z0
	Тройной	ZTU.00D0
	RAL 7037 темно-серый, RAL 9001 белый крем	

<b>4</b>	<b>Штанга</b>	
	Под раскрой, 1094 мм	
	Хромированный	ZRG.1094U
	Под раскрой, 1104 мм	
	RAL 9001 белый крем	ZRG.1104U
	<b>Раскрой</b>	
	Продольный релинг: номинальная длина NL - 60 мм	
	Поперечный релинг: внутр. ширина каркаса LW - 58 мм	

<b>5</b>	<b>Антиударная защита (опция)</b>	
	RAL 9001 белый крем	298.2200
	Сталь	

<b>6</b>	<b>Кронштейн для регулировки фасада левый/правый</b>	
	RAL 9001 белый крем	296.4500
	Сталь	





# STANDARD – система направляющих

STANDARD – базовая комплектация ◀

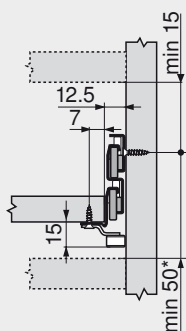
Полное выдвижение ◀◀

## Выдвижная галерея 430E

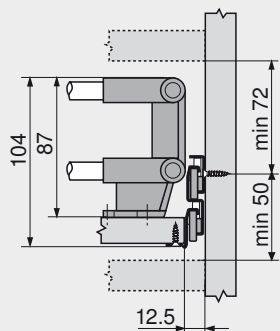
### Проектирование

Необходимое пространство в корпусе

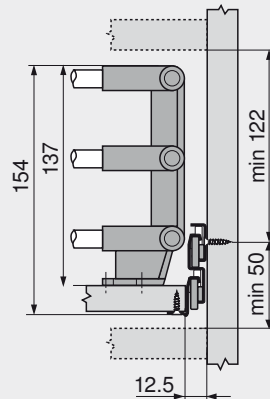
\* + 15 мм при антиударной защите 298.2200



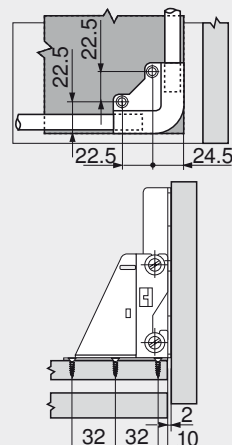
Необходимое пространство в корпусе с двойным рельингом



Необходимое пространство в корпусе с тройным рельингом

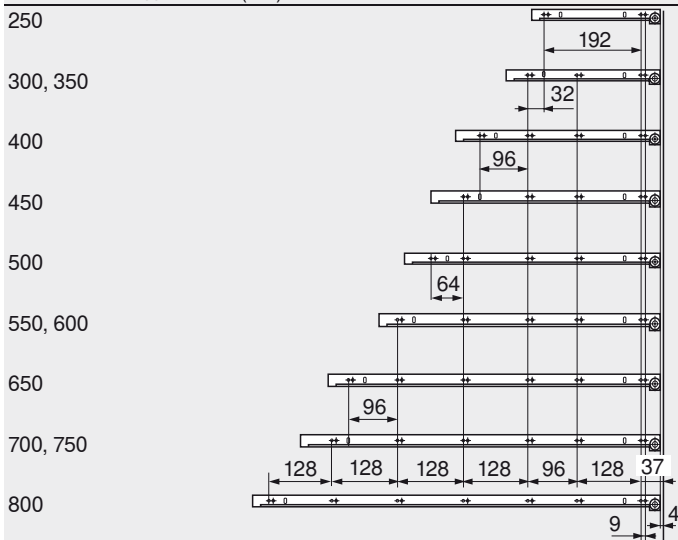


Угловой держатель рельингов/кронштейн для регул. фасада

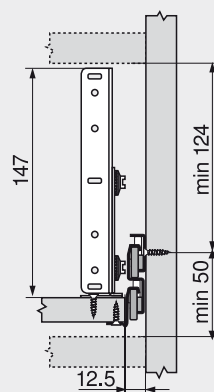


### Позиция крепления направляющих к корпусу

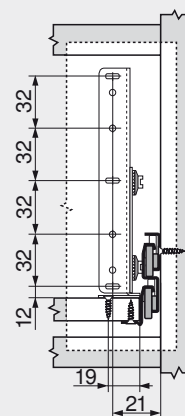
Номинальная длина NL (мм)



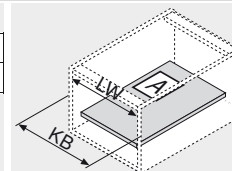
Необходимое пространство в корпусе



Установочные размеры для фасада



### Раскрой плит ДСП 16 мм



KB Ширина корпуса  
LW Внутренняя ширина корпуса  
NL Номинальная длина

Мин. внутр. глубина корпуса = номинальная длина NL + 3 мм

### Дополнительная информация

Обзор – STANDARD – базовая комплектация

	677
Аксессуары	686
Крепление направляющих к корпусу	688
Монтаж, демонтаж и регулировка	689
Обзор – приспособления	705
Доп. техническая информация	804

### И Рекомендации

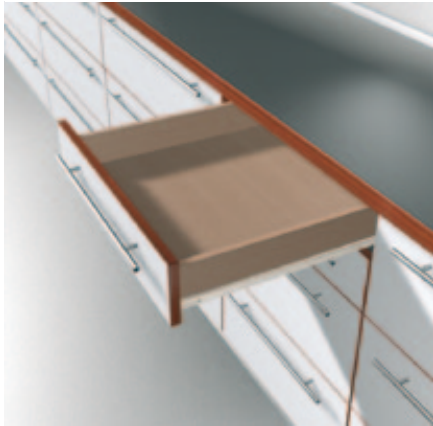
Мы советуем проектировать корпуса с использованием проверки на столкновение в DYNAPLAN, который Вы найдете на прилагаемом DVD-диске DYNALOG limited. Проектирование возможно бесплатно!

# STANDARD – система направляющих



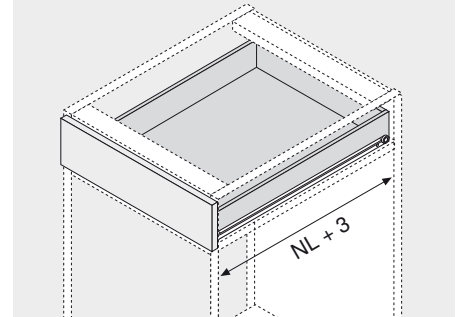
- ▶ STANDARD – базовая комплектация
- ▶▶ Частичное выдвижение

## Ящик 230M/E



- BLUMATIC – механизм самозакрывания (230M), механизм против самовыдвижения (230E)
- Полимерное покрытие, кремово-белый (RAL 9001) или коричневый цвет
- Динамическая нагрузка 25 кг
- Фиксация ящика
- Направляющая ведется с одной стороны

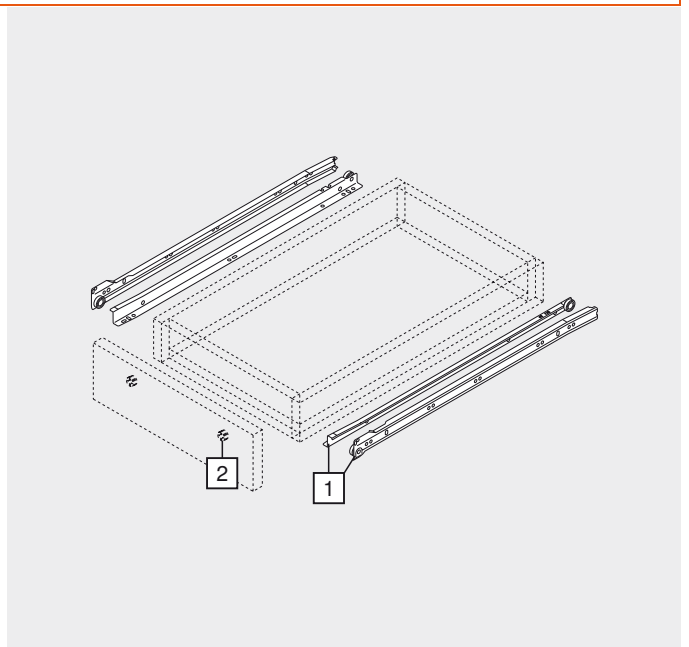
### Необходимое пространство



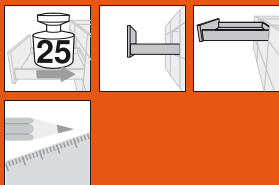
NL Номинальная длина

### Информация для заказа

1	Направляющая к каркасу и направляющая к ящику, лев./пр.	
Номинальная длина NL	RAL 9001 Сталь	Коричневый Сталь
250 мм	230M2500	230M2500
300 мм	230M3000	230M3000
350 мм	230M3500	230M3500
400 мм	230M4000	230M4000
450 мм	230M4500	230M4500
500 мм	230M5000	230M5000
550 мм	230M5500	230M5500
600 мм	230M6000	230M6000
650 мм	230M6500	
700 мм	230E7000	
750 мм	230E7500	
800 мм	230E8000	



2	Фасадный эксцентрик	
	Прозрачный	295.1000
	Пластмасса	



# STANDARD – система направляющих

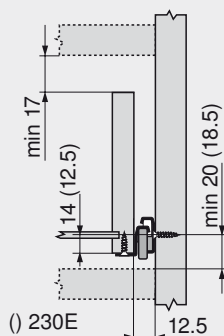
STANDARD – базовая комплектация ◀

Частичное выдвижение ◀◀

## Ящик 230M/E

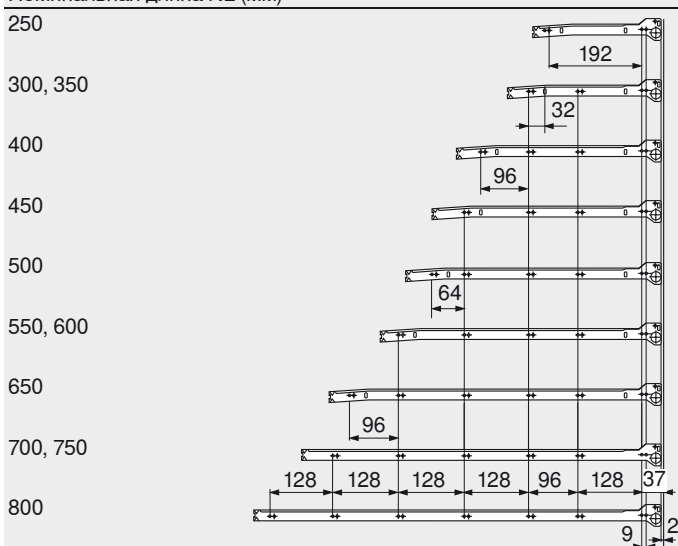
### Проектирование

Необходимое пространство в корпусе



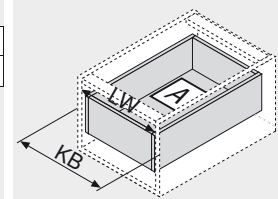
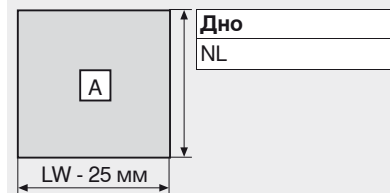
### Позиция крепления направляющих к корпусу

Номинальная длина NL (мм)



Мин. внутр. глубина корпуса = номинальная длина NL + 3 мм

### Раскрой плит ДСП 16 мм



KB Ширина корпуса  
LW Внутренняя ширина корпуса  
NL Номинальная длина

### Дополнительная информация

Обзор – STANDARD – базовая комплектация

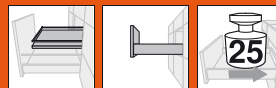
	677
Аксессуары	686
Крепление направляющих к корпусу	688
Монтаж, демонтаж и регулировка	689
Обзор – приспособления	705
Доп. техническая информация	804

### И Рекомендации

Мы советуем проектировать корпуса с использованием проверки на столкновение в DYNAPLAN, который Вы найдете на прилагаемом DVD-диске DYNALOG limited. Проектирование возможно бесплатно!



# STANDARD – система направляющих



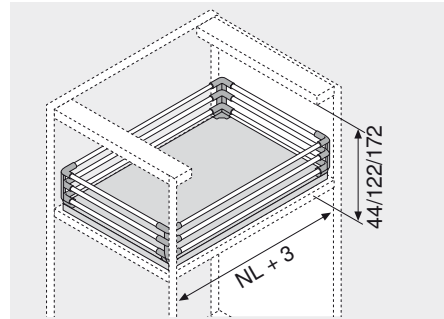
- ▶ STANDARD – базовая комплектация
- ▶▶ Частичное выдвижение

## Выдвижная галерея 230M/E



- BLUMATIC – механизм самозакрывания (230M), механизм против самовыдвижения (230E)
- Полимерное покрытие, кремово-белый (RAL 9001) или коричневый цвет
- Динамическая нагрузка 25 кг
- Фиксация ящика
- Направляющая ведется с одной стороны
- Трубоччатые бортики для выдвижных галерей

### Необходимое пространство



NL Номинальная длина

### Информация для заказа

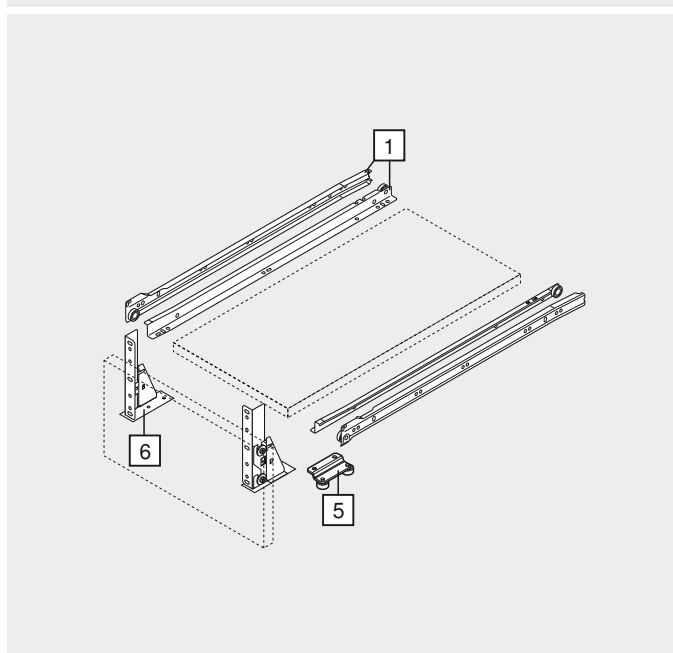
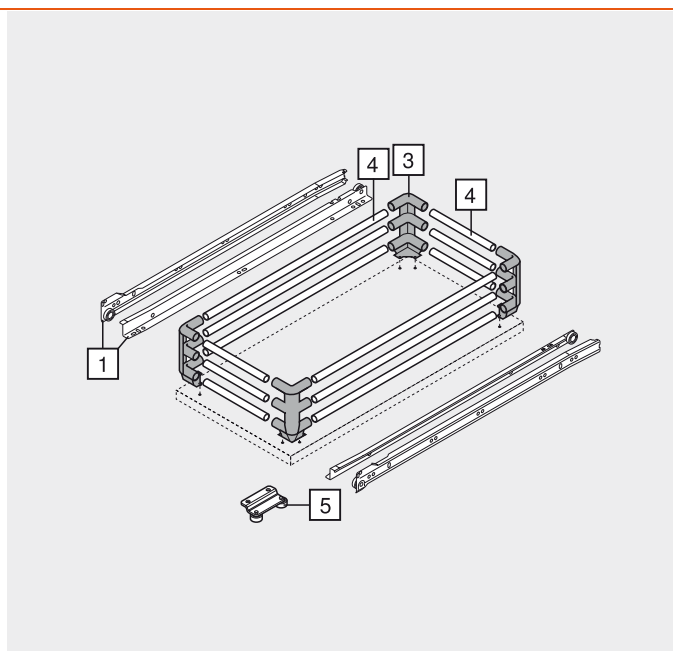
1	Направляющая к каркасу и направляющая к ящику, лев./пр.	
Номинальная длина NL	RAL 9001 Сталь	Коричневый Сталь
250 мм	230M2500	230M2500
300 мм	230M3000	230M3000
350 мм	230M3500	230M3500
400 мм	230M4000	230M4000
450 мм	230M4500	230M4500
500 мм	230M5000	230M5000
550 мм	230M5500	230M5500
600 мм	230M6000	230M6000
650 мм	230M6500	
700 мм	230E7000	
750 мм	230E7500	
800 мм	230E8000	

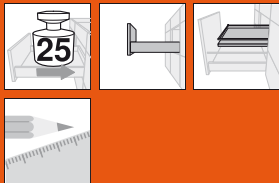
3	Угловой держатель	
Двойной		ZTU.00Z0
Тройной		ZTU.00D0
RAL 7037 темно-серый, RAL 9001 белый крем		

4	Штанга	
Под раскрой, 1094 мм		ZRG.1094U
Хромированный		ZRG.1094U
Под раскрой, 1104 мм		ZRG.1104U
RAL 9001 белый крем		ZRG.1104U
<b>Раскрой</b>		
Продольный релинг: номинальная длина NL - 60 мм		
Поперечный релинг: внутр. ширина каркаса LW - 58 мм		

5	Антиударная защита (опция)	
RAL 9001 белый крем		298.2200
Сталь		

6	Кронштейн для регулировки фасада левый/правый	
RAL 9001 белый крем		296.4500
Сталь		





# STANDARD – система направляющих

STANDARD – базовая комплектация ◀

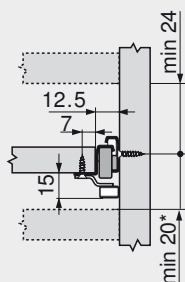
Частичное выдвижение ◀◀

## Выдвижная галерея 230M/E

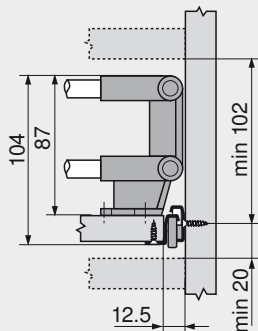
### Проектирование

Необходимое пространство в корпусе

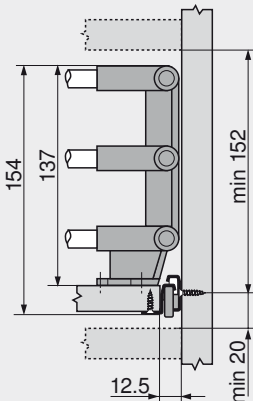
\* + 15 мм при антиударной защите 298.2200



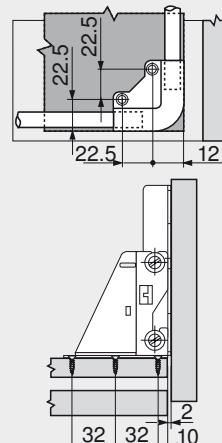
Необходимое пространство в корпусе с двойным релингом



Необходимое пространство в корпусе с тройным релингом

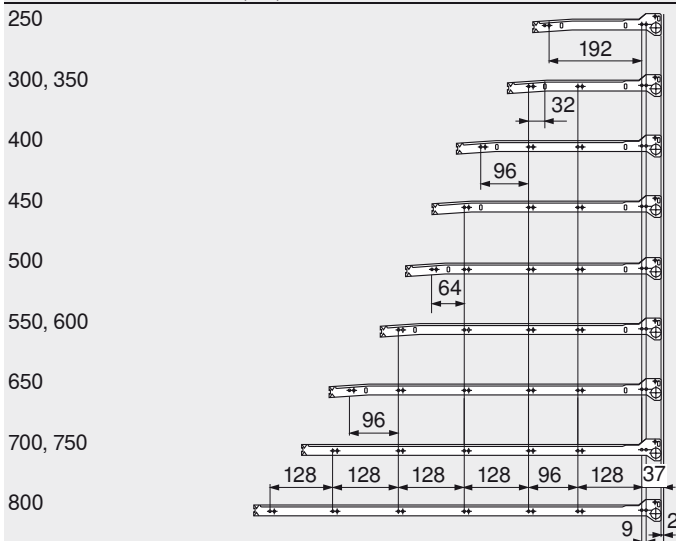


Угловой держатель релингов/кронштейн для регул. фасада

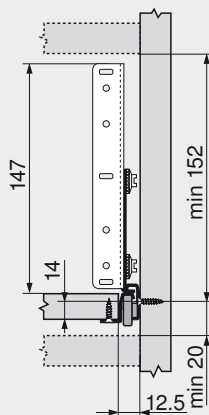


### Позиция крепления направляющих к корпусу

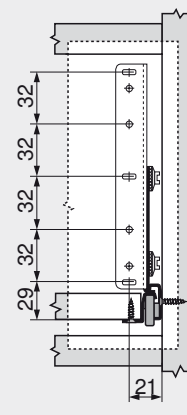
Номинальная длина NL (мм)



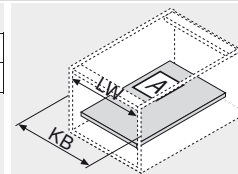
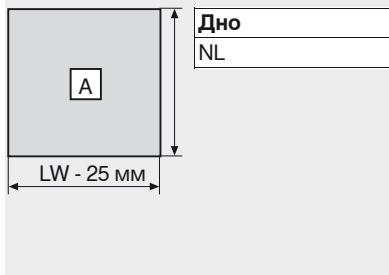
Необходимое пространство в корпусе



Установочные размеры для фасада



### Раскрой плит ДСП 16 мм



KB Ширина корпуса  
LW Внутренняя ширина корпуса  
NL Номинальная длина

Мин. внутр. глубина корпуса = номинальная длина NL + 3 мм

### Дополнительная информация

Обзор – STANDARD – базовая комплектация

	677
Аксессуары	686
Крепление направляющих к корпусу	688
Монтаж, демонтаж и регулировка	689
Обзор – приспособления	705
Доп. техническая информация	804

### И Рекомендации

Мы советуем проектировать корпуса с использованием проверки на столкновение в DYNAPLAN, который Вы найдете на прилагаемом DVD-диске DYNALOG limited. Проектирование возможно бесплатно!

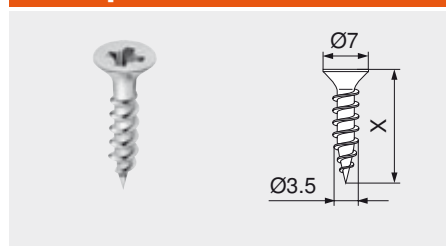
# STANDARD – система направляющих

a

- ▶ STANDARD – базовая комплектация
- ▶▶ Аксессуары

## Саморезы

Ø 3.5 мм

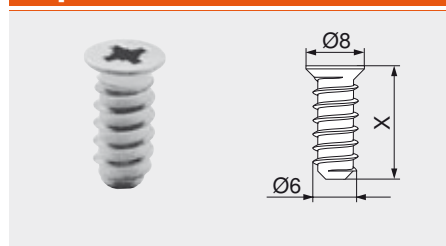


- Никелиров.
- Ø 3.5 мм

Длина (X)	№ арт.
15 мм	609.1500
17 мм	609.1700

## Евровинты

Ø 6.0 мм



- Никелиров.
- Ø 6 мм
- Диаметр сверления 5 мм

Длина (X)	№ арт.
10 мм	661.1000.HG
11.5 мм	661.1150.HG
13 мм	661.1300.HG
14.5 мм	661.1450.HG
20 мм	661.2000.HG

## Специальный евровинт

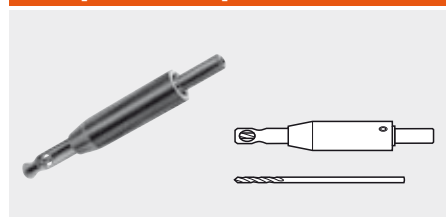
Ø 6.0 мм



- Никелиров.
- Ø 6 мм
- Диаметр сверления 5 мм

Длина (X)	№ арт.
11.5 мм	662.1150.HG
13 мм	662.1300.HG
14.5 мм	662.1450.HG

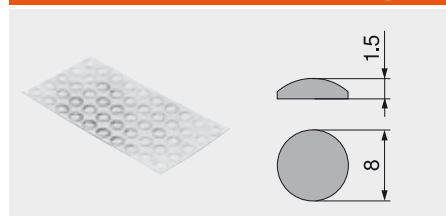
## Сверло с ограничителем



- Каленая сталь
- Ø 2.7 мм, длина сверла 70 мм
- Для предварительного сверления под саморезы Ø 3.5 мм
- Глубина сверления до 8 мм

	№ арт.
Сверло с ограничителем	M01.ZZ03
Спиральное сверло	M01.ZZB3

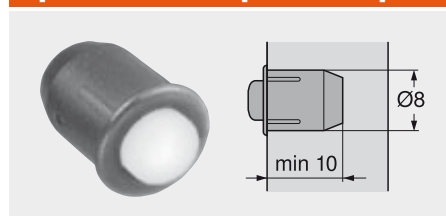
## Самоклеящийся амортизатор



- Для смягчения удара

Пластмасса	№ арт.
Прозрачный	993.710

## Врезной амортизатор

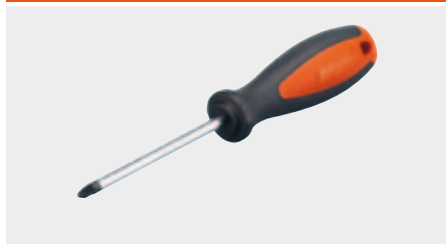


- Для смягчения удара
- Зазор между фасадом и корпусом 2 мм
- Двухсоставный

Пластмасса	№ арт.
RAL 9006 серый	993.706

STANDARD

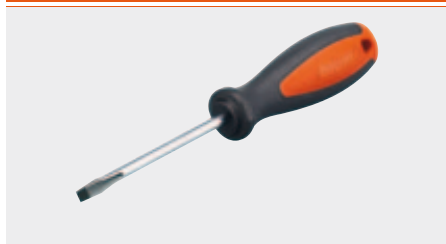
**Отвертка крестовая**



- PZ (Pozi = позидрайв) размер 2
- Длина без рукоятки 100 мм
- Длина отвертки 200 мм
- Ручка оранжевого цвета с логотипом "Blum"

Пластмасса/сталь	№ арт.
Оранжевый	303.756.1

**Отвертка под шлиц**



- Шлиц, размер 1.0 x 5.5 мм
- Длина без рукоятки 125 мм
- Длина отвертки 225 мм
- Ручка оранжевого цвета с логотипом "Blum"

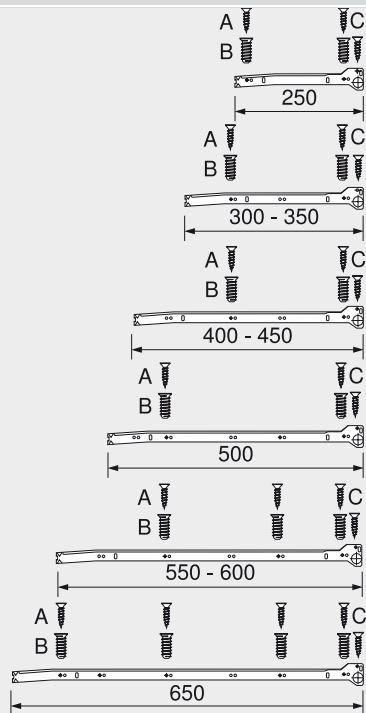
Пластмасса/сталь	№ арт.
Оранжевый	314.928.1

# STANDARD – система направляющих



- ▶ STANDARD – базовая комплектация
- ▶▶ Крепление направляющих к корпусу

Направляющая к корпусу 230M/E – 25 кг



Крепление к корпусу

- A Саморез Ø 4 x 15 мм
- B Евровинт № арт. 661.145
- C Саморезы Ø 3.5 x 15 мм для ящика с высоким фасадом

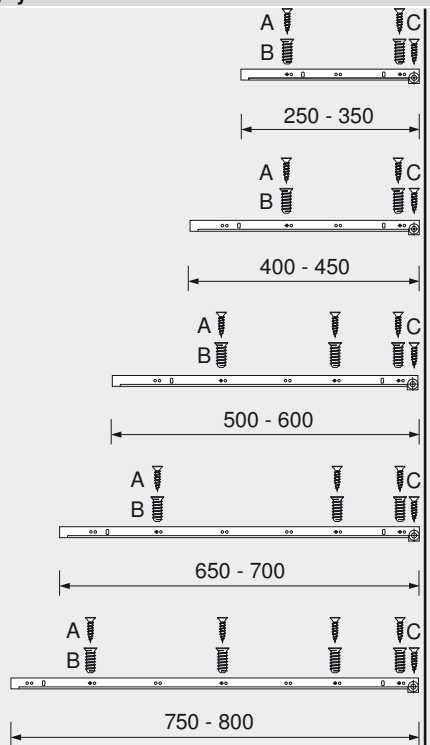
Направляющая к корпусу 230M/E – 25 кг



Крепление к корпусу

- C Саморезы Ø 3.5 x 15 мм
- D Специальные евровинты № арт. 662.1450.HG

Направляющая к корпусу 430E – 30 кг



Крепление к корпусу

- A Саморез Ø 4 x 15 мм
- B Евровинт № арт. 661.145
- C Саморезы Ø 3.5 x 15 мм для ящика с высоким фасадом

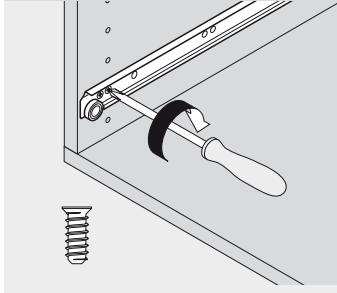


# STANDARD – система направляющих

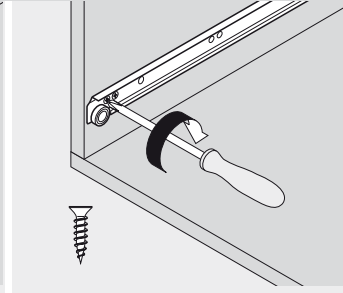
STANDARD – базовая комплектация ◀

Монтаж, демонтаж и регулировка ◀◀

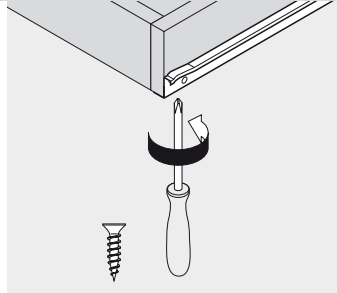
## Полное выдвижение 430E – 30 кг



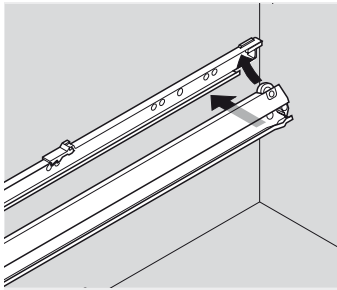
Монтаж



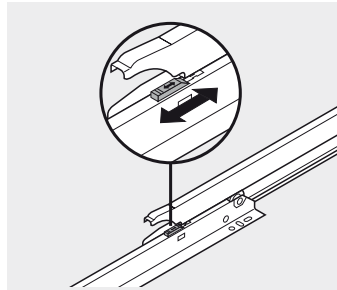
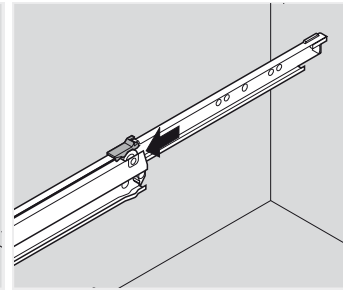
Более 15 кг: установите дополнительный шуруп



## Полное выдвижение 430E – 30 кг

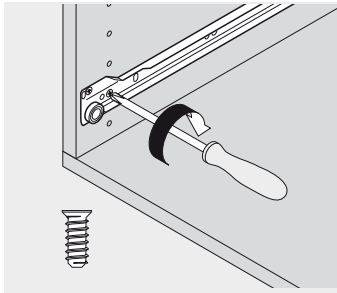


Монтаж переходного профиля и ограничителя 430E

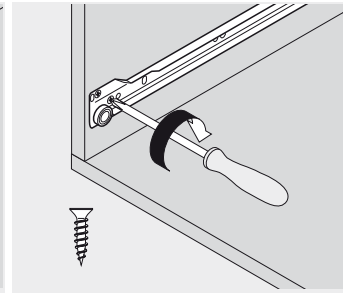


Блокировка снятия

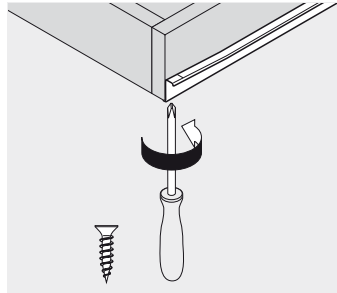
## Частичное выдвижение 230M/E – 25 кг



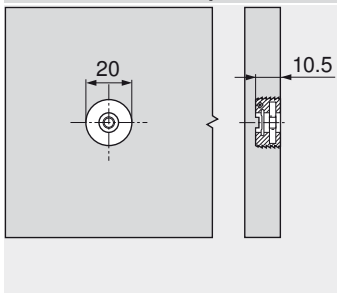
Монтаж



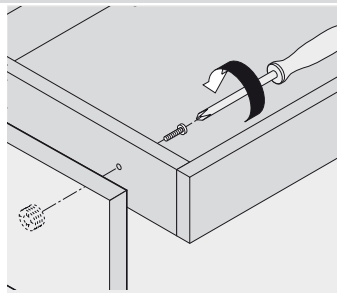
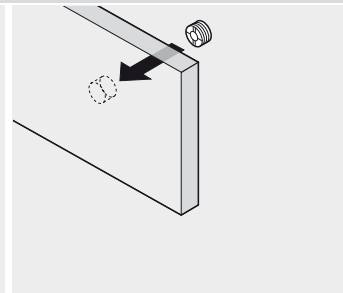
Более 15 кг: установите дополн. шуруп над роликом



## Фасадный эксцентрик



Матрица для MINIPRESS + PRO-CENTER MZM.0095



Используйте винт M4x20

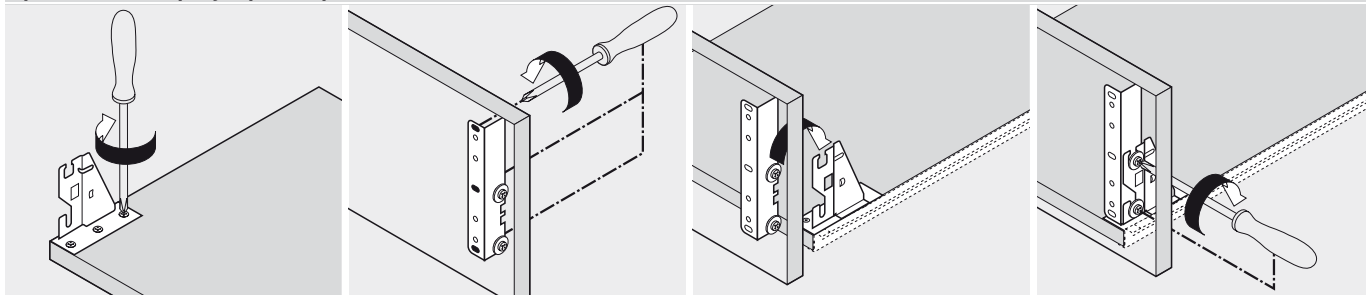
STANDARD

# STANDARD – система направляющих



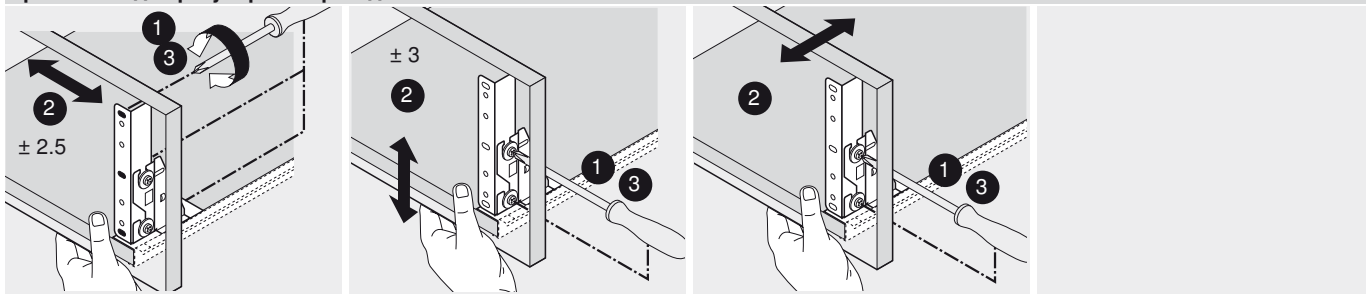
- ▶ STANDARD – базовая комплектация
- ▶▶ Монтаж, демонтаж и регулировка

## Кронштейн для регулировки фасада



Монтаж

## Кронштейн для регулировки фасада

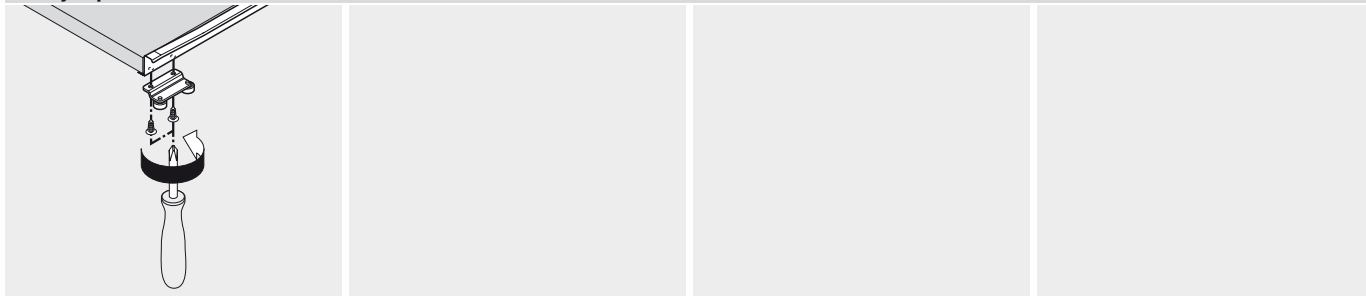


Регулировка по ширине

Регулировка по высоте

Регулировка наклона

## Антиударная защита



Монтаж



# STANDARD – система направляющих

STANDARD – базовая комплектация ◀

STANDARD