

Направляющие MOVENTO

Эволюция движения

MOVENTO – ЭВОЛЮЦИЯ ДВИЖЕНИЯ



Perfecting motion (Совершенное движение) – девиз, который постоянно побуждает нас разрабатывать новые изделия и совершенствовать имеющиеся. С новыми направляющими MOVENTO мы сделали значительный шаг вперёд, добившись более плавного хода, синхронизировав движение каретки и направляющей и расширив возможности регулировки.



MOVENTO – эволюция движения
Убедитесь сами на странице www.blum.com



Содержание

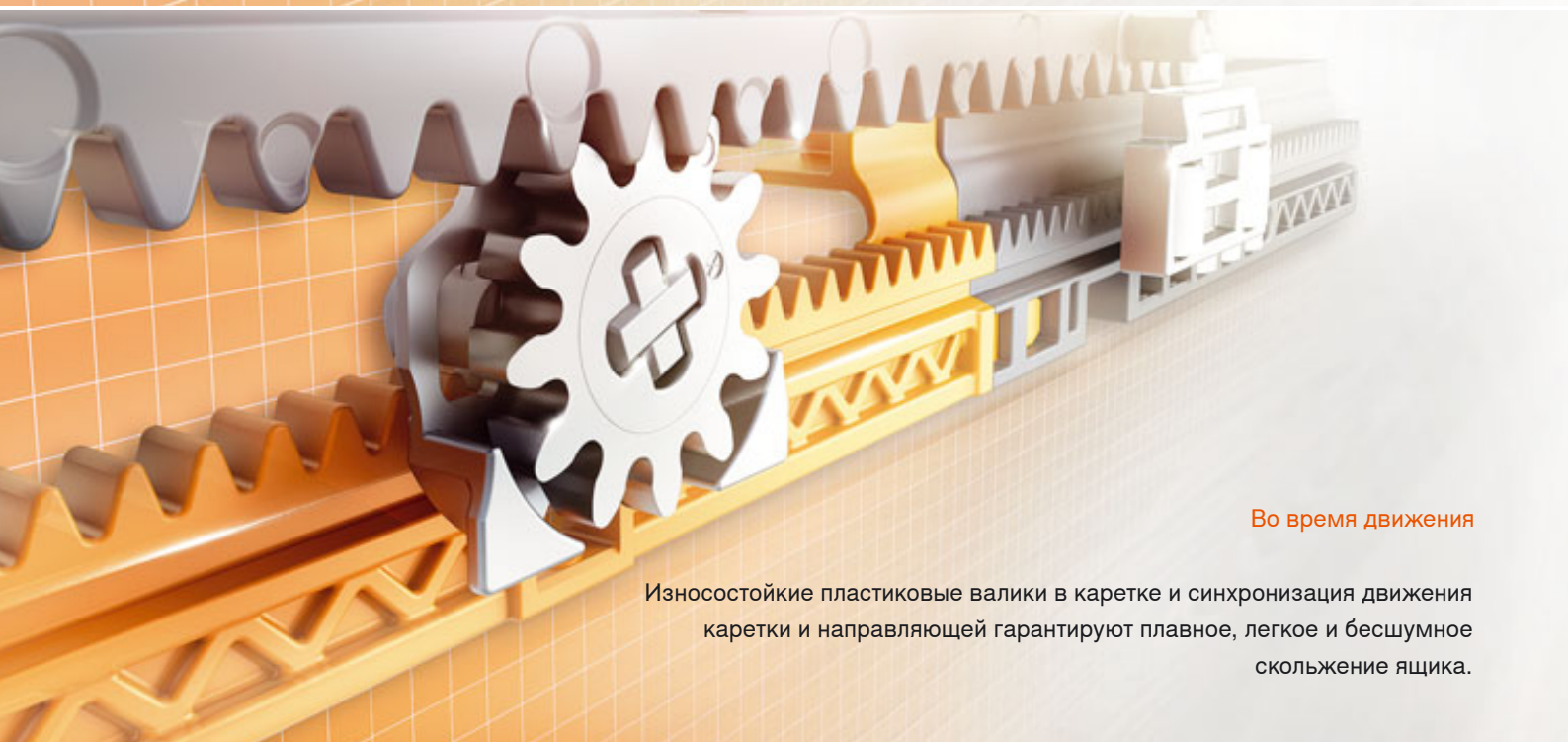
- 4 Удобство использования на всех этапах: от открывания до закрывания
- 6 4-мерная регулировка
- 8 Высокая нагрузка и неизменная стабильность
- 10 SERVO-DRIVE и TIP-ON
- 12 Для всех видов корпусной мебели
- 14 Приспособления, упрощающие установку направляющих и сборку мебели
- 16 Информация для заказа
- 22 Компания Blum





При открывании ящика

Открывание без лишних усилий и мягкий переход к плавному движению отличают новые направляющие MOVENTO. Это особенно заметно при использовании маленьких и лёгких ящиков и ящиков с небольшими врезными ручками.



Во время движения

Износостойкие пластиковые валики в каретке и синхронизация движения каретки и направляющей гарантируют плавное, легкое и бесшумное скольжение ящика.



При закрывании ящика

Размер, вес ящика, а также сила закрывания не имеют значения, ведь наша проверенная временем технология BLUMOTION адаптируется под соответствующие условия и всегда закрывает ящик мягко и бесшумно.

4-мерная регулировка

Новые возможности регулировки

Новые направляющие MOVENTO позволяют осуществлять регулировку не только по высоте и наклону, но и по ширине и глубине. Регулировка по глубине может использоваться в качестве опции для мебели с вкладными фасадами. Быстро, просто и без использования инструментов Вы получите идеальный рисунок фасадов. Дополнительная обработка ящика при этом не требуется.



4-мерная регулировка MOVENTO
Убедитесь сами на странице www.blum.com



Идеальные зазоры и совершенный рисунок фасадов – благодаря 4-мерной регулировке



1 Регулировка по ширине осуществляется с помощью замка; при необходимости можно произвести корректировку смещения продольной оси ящика с помощью механизма, расположенного на правой направляющей сзади.



2 Регулировка по высоте



3 Регулировка наклона



4 Регулировка по глубине



Высокая нагрузка и неизменная стабильность

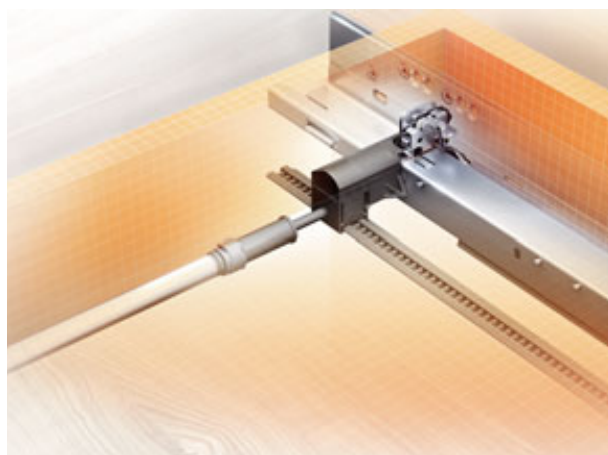
Больше возможностей – благодаря направляющим с нагрузкой 40 кг и 60 кг

Мы предлагаем направляющие MOVENTO с нагрузкой 40 кг и 60 кг. Это позволит Вам расширить возможности дизайна мебели. Например, Вы сможете устанавливать очень широкие, высокие и глубокие ящики. Таким образом, Вы получите больше полезного пространства, которое к тому же можно заполнить тяжелым содержимым.



Больше возможностей – благодаря высокой стабильности

Направляющие MOVENTO отличаются высокой стабильностью и незначительными показателями провисания. Это особенно важно при использовании напольных конструкций. Для широких ящиков с небольшими номинальными длинами идеально подходит боковой стабилизатор, незаметный в повседневном использовании мебели. Обработка корпуса или ящика при этом не требуется. С боковым стабилизатором можно комбинировать различные системы открывания: SERVO-DRIVE или TIP-ON.



Для высокой боковой стабильности – разработанный специально для широких ящиков боковой стабилизатор



Боковой стабилизатор для MOVENTO
Убедитесь сами на странице www.blum.com

SERVO-DRIVE

SERVO-DRIVE

inside

Направляющие MOVENTO с электрической системой открывания SERVO-DRIVE

BLUMOTION

inside

Направляющие MOVENTO со встроенным BLUMOTION позволяют использовать нашу электрическую систему открывания SERVO-DRIVE. Благодаря этой системе открывать ящики удивительно легко – достаточно прикоснуться к фасаду. Эта функция особенно необходима, если Вы используете мебель без ручек.

Чтобы создать единую систему для всей кухни, Вы можете оснастить механизмом SERVO-DRIVE и наши подъемники AVENTOS. Будь то ящики или подъемники, в любом случае BLUMOTION гарантирует мягкое и бесшумное закрывание.



Направляющие MOVENTO со встроенным TIP-ON



Мы также предлагаем направляющие MOVENTO со встроенной механической системой открывания TIP-ON. Благодаря интеграции TIP-ON в направляющую дополнительное пространство в корпусе снизу и сзади не требуется.

Для открывания ящика без ручек достаточно нажать на фасад, для закрывания – слегка его прижать. Для надежного срабатывания TIP-ON на очень широких ящиках можно использовать синхронизатор, который устанавливается без инструментов. При этом не нужно дополнительно обрабатывать ящик или корпус.





Для всех видов корпусной мебели



MOVENTO предоставляет широкие возможности для дизайна интерьера. Например, благодаря своей высокой стабильности и очень низким показателям провисания направляющие MOVENTO позволяют устанавливать ящики Lowboard.



MOVENTO подходит для любого жилого помещения

Направляющие MOVENTO разрабатывались в первую очередь для кухонной мебели, поэтому способны выдерживать тяжелое содержимое широких и высоких ящиков, а также их частое открывание и закрывание. Однако благодаря динамической нагрузке 40 кг и 60 кг, высокой стабильности и плавному ходу эти направляющие прекрасно подойдут для мебели иных направлений.



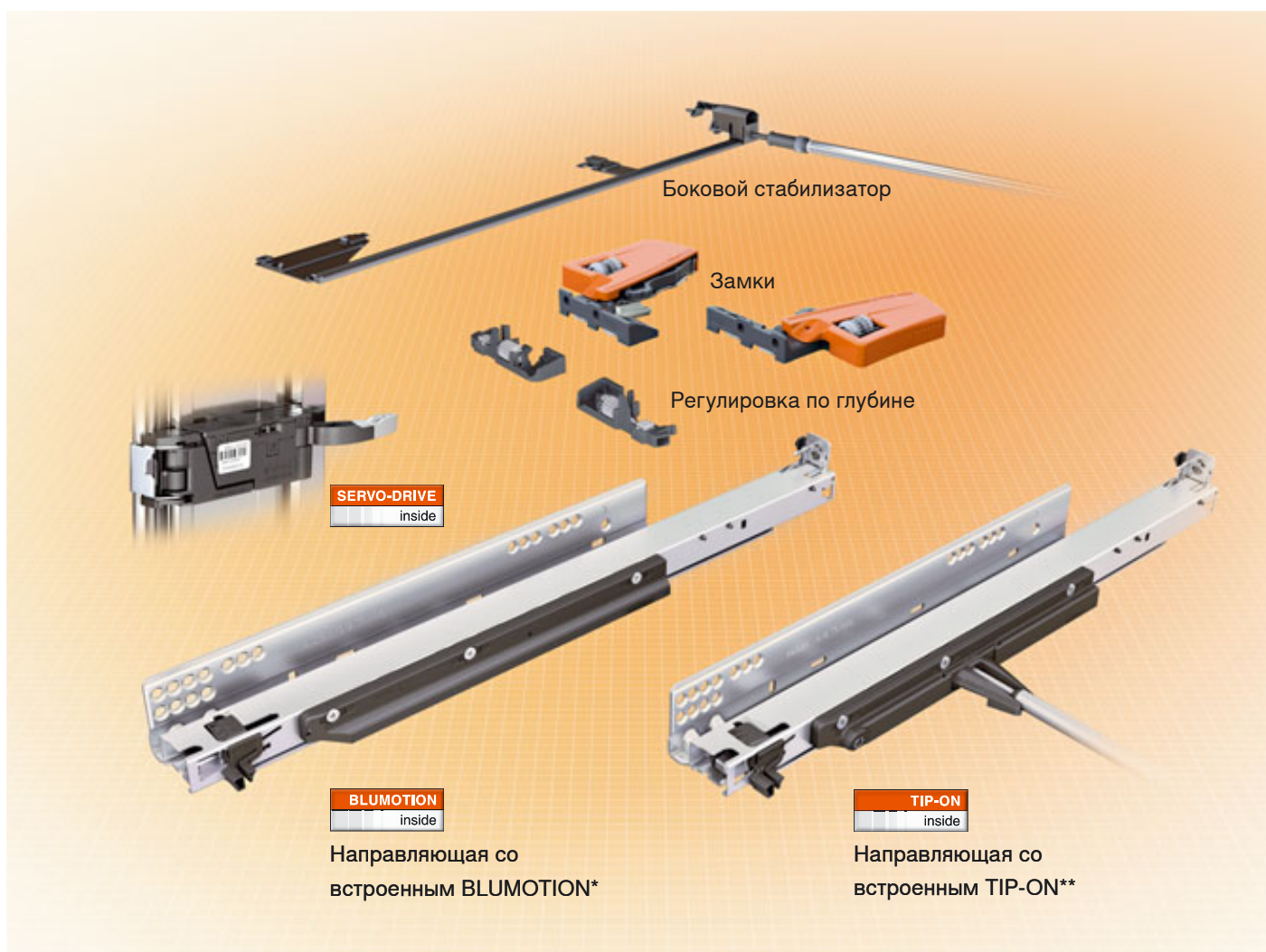
Быстрая установка направляющих



Наша цель при разработке новых изделий – одинаковые позиции крепления

Широкий ассортимент MOVENTO предоставляет Вам множество возможностей. При этом процесс сборки остаётся неизменным. Не имеет значения, используете ли Вы BLUMOTION, SERVO-DRIVE, TIP-ON или боковой стабилизатор, схемы сверления и позиции крепления направляющих к корпусу всегда одинаковы.

Возможности, которые предоставляет MOVENTO



*Можно комбинировать с SERVO-DRIVE и боковым стабилизатором

**Можно комбинировать с боковым стабилизатором

Станки и приспособления для сборки мебели



Используйте уже знакомые Вам станки и приспособления Blum

Проверенные временем станки и приспособления Blum Вы можете использовать и для установки направляющих MOVENTO. Наши шаблоны, кондуктора, сверлильно-присадочные станки всегда гарантируют Вам быструю, легкую, удобную установку фурнитуры и сборку мебели.

Информация для заказа

1	Направляющие, левая/правая			
	BLUMOTION		TIP-ON	
	40 кг	60 кг	40 кг	60 кг
NL				
250 мм	760H2500B		760H2500T	
270 мм	760H2700B		760H2700T	
300 мм	760H3000B		760H3000T	
320 мм	760H3200B		760H3200T	
350 мм	760H3500B		760H3500T	
380 мм	760H3800B		760H3800T	
400 мм	760H4000B		760H4000T	
420 мм	760H4200B		760H4200T	
450 мм	760H4500B	766H4500B	760H4500T	766H4500T
480 мм	760H4800B		760H4800T	
500 мм	760H5000B	766H5000B	760H5000T	766H5000T
520 мм	760H5200B	766H5200B	760H5200T	766H5200T
550 мм	760H5500B	766H5500B	760H5500T	766H5500T
580 мм		766H5800B		766H5800T
600 мм	760H6000B	766H6000B	760H6000T	766H6000T
650 мм		766H6500B		766H6500T
700 мм		766H7000B		766H7000T
750 мм		766H7500B		766H7500T

1	Направляющие лев./прав. для крепления ко дну			
	BLUMOTION			
	40 кг			
NL				
350 мм	760H3500BU			
400 мм	760H4000BU			
450 мм	760H4500BU			
500 мм	760H5000BU			

2	Замок с регулировкой по ширине		
	Пластмасса/сталь	Оранж.	T51.7601
	Заказывать левый/правый		

□ BLUMOTION

■ TIP-ON

KB Ширина корпуса

LW Внутренняя ширина корпуса

NL Номинальная длина

3	Регулировка по глубине, лев./пр. (опция)		
	Пластмасса	RAL 7037 темно-серый	298.7600
	Для MOVENTO с BLUMOTION		
	Только для вкладных фасадов		
	SERVO-DRIVE со встроенным амортизатором		
Подходит для T51.7601			

4a	Шестерни синхронизатора TIP-ON (опция)		
	Пластмасса	RAL 7037 темно-серый	T57.7400

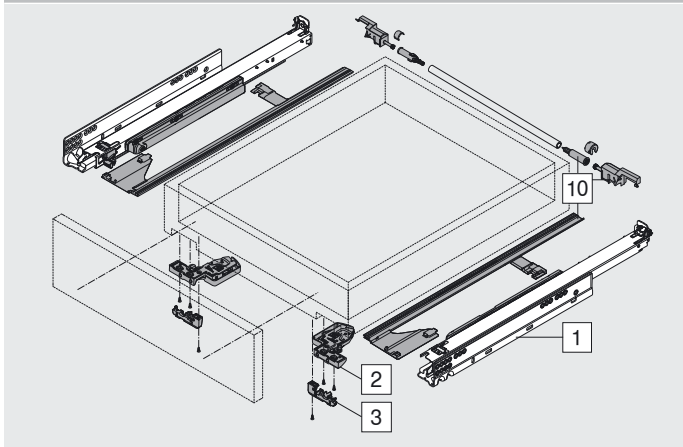
4b	Вал синхронизатора TIP-ON (опция)		
	Алюминий		ZST.1137W
	Под раскрой, 1.137 мм, для ширины корпуса KB 1.400 мм		
	Раскрой	Внутр. ширина корпуса LW - 229 мм	

10	Комплект бокового стабилизатора		
	Для KB (ширины корп.) 1.400 мм под раскрой		
	Для NL (ном. длины) до 400 мм		ZS7.400MU
	Для NL (ном. длины) до 600 мм		ZS7.600MU
	Для NL (ном. длины) до 750 мм		ZS7.750MU
Раскрой	Внутр. ширина корпуса LW - 295 мм		

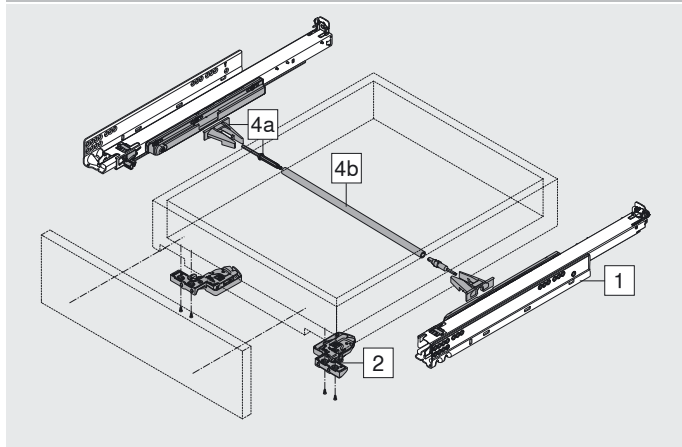
	Продол. реллинг с держателем задней стенки, лев./пр.	
NL		Хромиров.
400 мм		ZRE.363A.ID
450 мм		ZRE.413A.ID
480 мм		ZRE.443A.ID
500 мм		ZRE.463A.ID
520 мм		ZRE.483A.ID
550 мм		ZRE.513A.ID
600 мм		ZRE.563A.ID
650 мм		ZRE.613A.ID

Информация для проектирования

MOVENTO с BLUMOTION



MOVENTO с TIP-ON

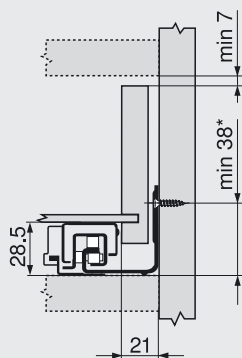


Наружный ящик/внутренний ящик – 760H/766H



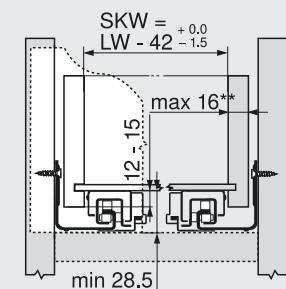
Необход. пространство в корп.

* См. Крепление направляющих к корпусу



Наружный ящик/внутр. ящик

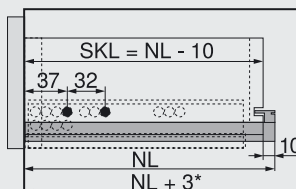
SKW Внутренняя ширина ящика
LW Внутр. ширина корпуса



Наружный ящик

SKL Длина ящика
NL Номинальная длина

* При использовании бокового стабилизатора требуется дополнительно 12 мм

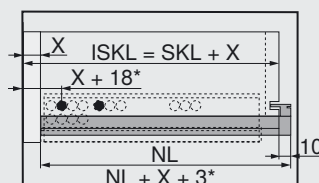


Внутренний ящик

ISKL Длина внутреннего ящика
SKL Длина ящика
NL Номинальная длина
X Толщина фасада

* При использовании TIP-ON требуется дополнительно 4 мм

* При использовании регулировки по глубине требуется дополнительно 3 мм

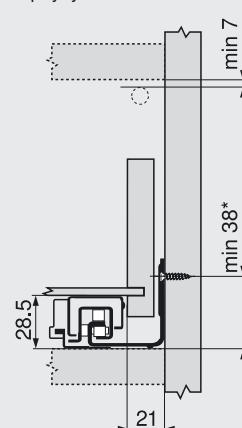


Ящик с высоким фасадом с релингом – 760H/766H

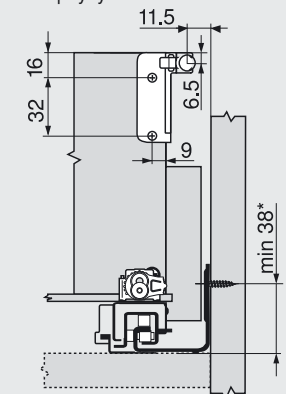


Необход. пространство в корп.

* См. Крепление направляющих к корпусу

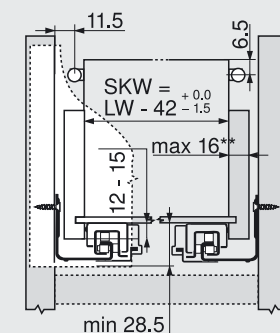


* См. Крепление направляющих к корпусу



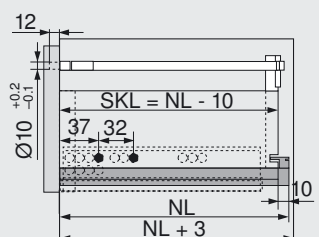
Ящик с высоким фасадом

SKW Внутренняя ширина ящика
LW Внутр. ширина корпуса



Ящик с высоким фасадом

SKL Длина ящика
NL Номинальная длина



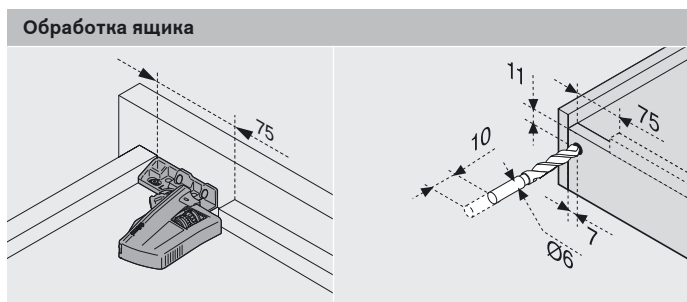
** Ограничение регулировки по ширине при толщине боковины ящика 16 мм и соответственно при полном использовании внутренней ширины ящика.

Информация для проектирования

Выдвижная галерея – монтаж ко дну – 760Н

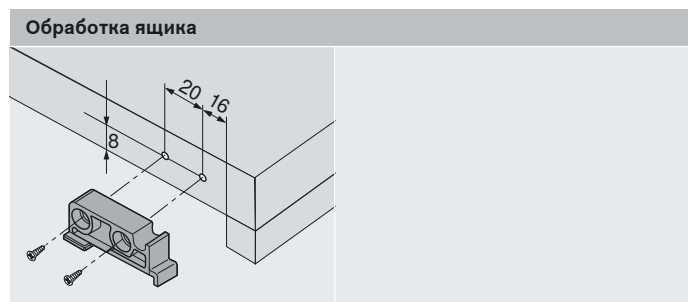
Необход. пространство в корп.	Наружный ящик/внутр. ящик	Наружный ящик	Внутренний ящик
	ТВ Ширина галереи/ выдвижной полки LW Внутр. ширина корпуса 	SKL Длина ящика NL Номинальная длина * При использовании бокового стабилизатора требуется дополнительно 12 мм 	TL Длина галереи/ выдвижной полки NL Номинальная длина (1) Фиксатор T51.7000.01 * При использовании бокового стабилизатора требуется дополнительно 12 мм

Для всех конструкций



Используйте шаблон для сверления T65.1000.02

Выдвижная галерея



Установка втулки фиксатора

Направляющие к корпусу – 760Н/766Н

Позиция крепления направляющих к корпусу – 760Н

Номинальная длина NL (мм)

250, 270	
300 - 350	
380 - 520	
550, 600	

Мин. внутр. глубина корпуса = ном. длина NL + 3 мм

Позиция крепления направляющих к корпусу – 766Н

Номинальная длина NL (мм)

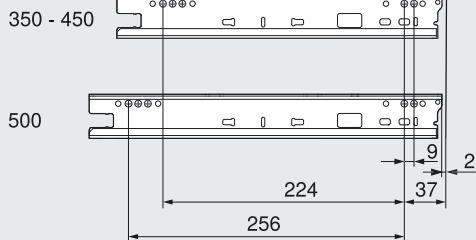
450	
500 - 600	
650 - 750	

Мин. внутр. глубина корпуса = ном. длина NL + 3 мм

Направляющие к корпусу – 760H/766H

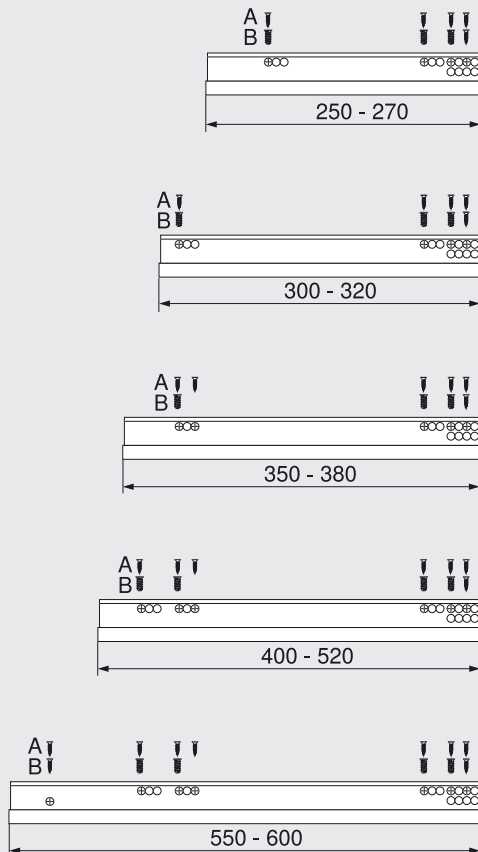
Позиция крепления направляющих к корпусу – монтаж ко дну – 760H

Номинальная длина NL (мм)

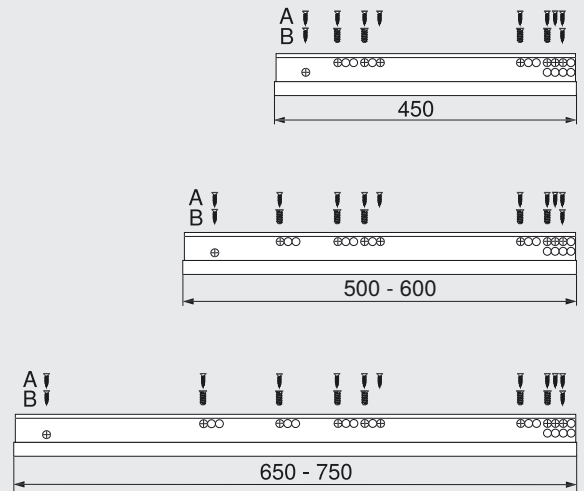


Мин. внутр. глубина корпуса = ном. длина NL + 3 мм

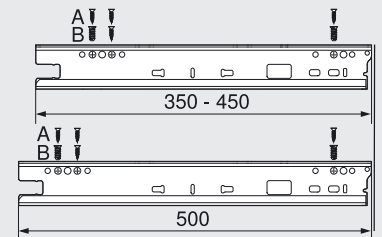
Направляющая к корпусу – 760H



Направляющая к корпусу – 766H



Направляющая к корпусу – монтаж ко дну – 760H



Крепление к корпусу

A Саморез Ø 3,5 x 15 мм

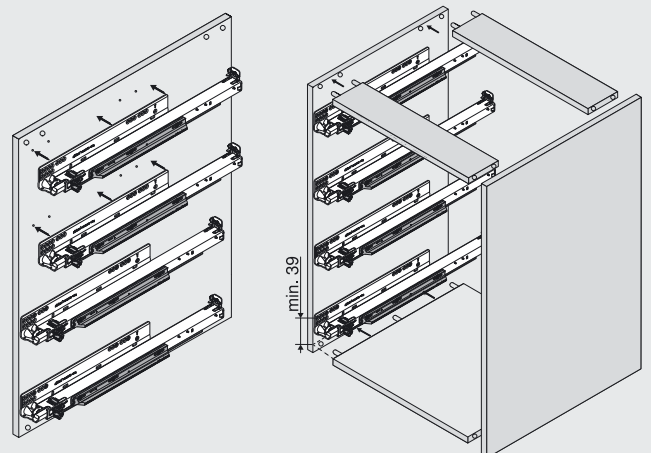
609.1500

B Евровинт

661.1450.HG

Последняя позиция крепления сзади обеспечивает лучшую стабильность

Изготовление корпусов

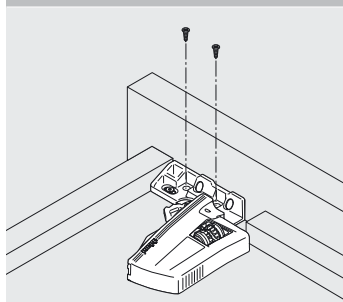


Внимание

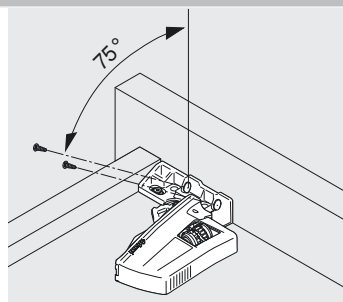
Если Вы устанавливаете направляющие до сборки корпуса, необходимо сместить позицию крепления направляющей на основе допусков к корпусу минимум на 1 мм с 38 мм до 39 мм.

Монтаж, демонтаж и регулировка

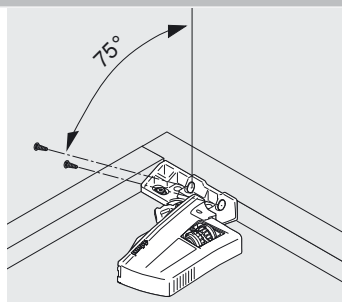
Замок



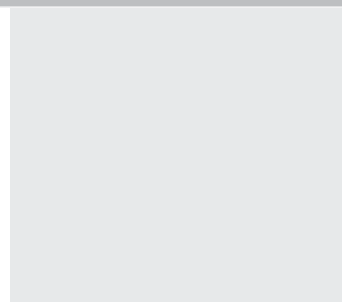
Четырехсторонний ящик



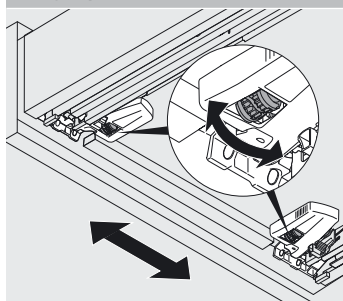
Трехсторонний ящик



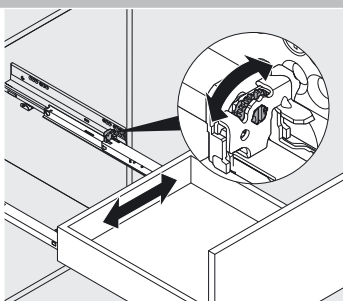
Внутренний ящик



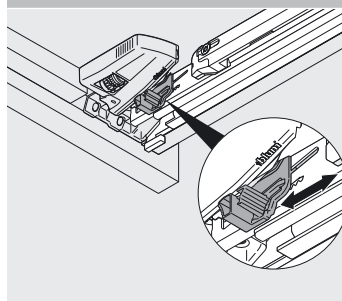
Регулировка



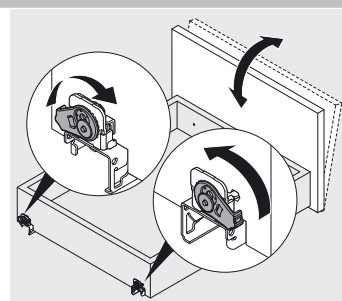
Регулировка по ширине на обоих замках: +/- 1,5 мм*



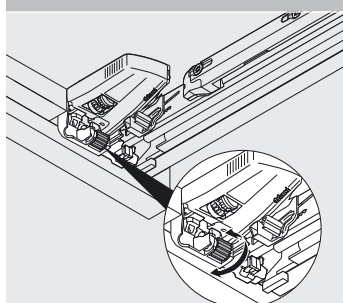
Корректировка смещения прод. оси ящика с пом-ю механизма, расположен. на правой направляющей сзади



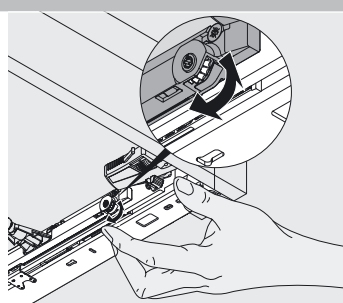
Регулировка по высоте: + 3 мм



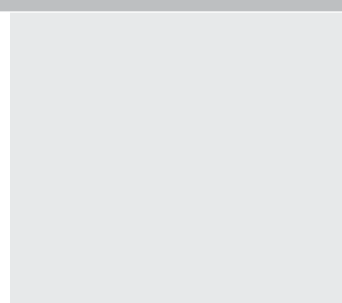
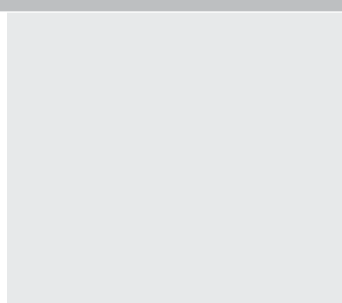
Регулировка наклона



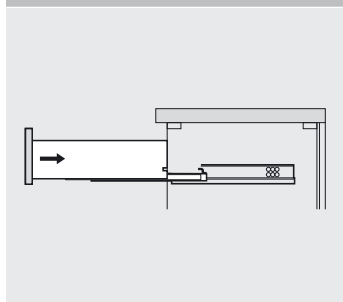
Замок с регулировкой по глубине +/- 2 мм, MOVENTO с BLUMOTION



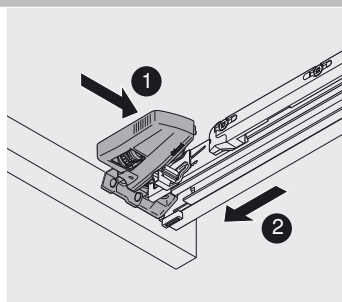
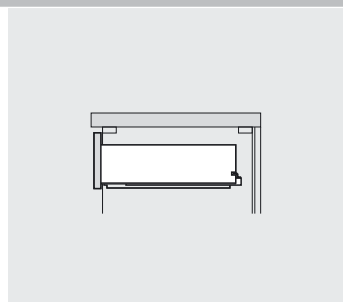
Замок с регулировкой по глубине +2/-1 мм, MOVENTO с TIP-ON



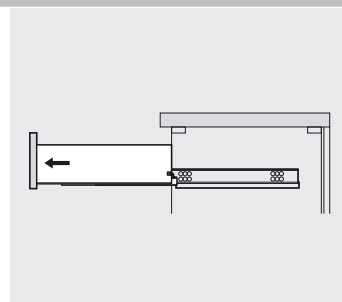
Установка и снятие ящика (760H/766H)



Установка ящика



Снятие ящика



*Ограничение регулировки по ширине при толщине боковины ящика 16 мм и соответственно при полном использовании внутренней ширины ящика.

Преимущества MOVENTO



Совершенное движение направляющих
Новое качество движения на всех этапах:
от открывания до закрывания.



Идеальные зазоры
Новая удобная 4-мерная регулировка гарантирует
совершенный рисунок фасадов.



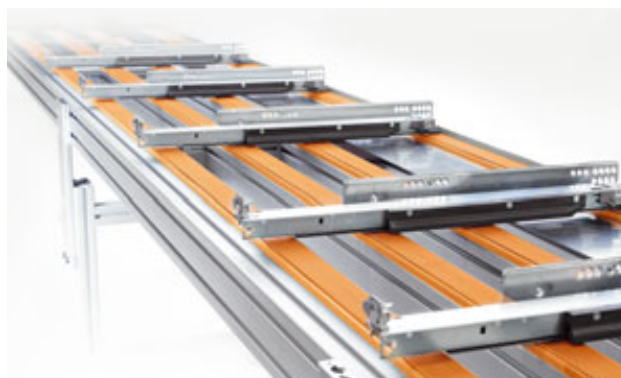
Высокая нагрузка
Нагрузка 40 кг и 60 кг, очень низкие показатели
провисания и высокая стабильность делают
возможным использование самых разных
конструкций.



Современный дизайн мебели
SERVO-DRIVE и TIP-ON позволяют использовать
мебель без ручек.



Продуманная технология
Позиции крепления направляющих MOVENTO
одинаковы для всех конструкций.



Гарантия качества
На весь срок службы мебели.



1952



Первый продукт

Шипы, которые крепились к подкове и предотвращали скольжение лошади.

1958



Вхождение в мебельную отрасль

Петля ANUBA – первое изделие мебельной промышленности, выпущенное фирмой Blum.

1964



Начало масштабного производства

Выпуск скрытых мебельных петель.

1966



Роликовые направляющие

Начало производства роликовых направляющих.

1985

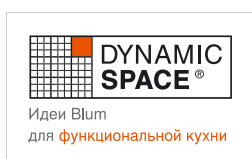


Новая технология монтажа петель

Внедрение технологии CLIP, позволившей устанавливать петли без использования инструментов.

Perfecting motion

Открытие и закрытие ящиков, дверей и подъемников с фурнитурой Blum должно вызывать восхищение. Именно поэтому, разрабатывая свои подъемные механизмы, петли, ящики и направляющие, мы ставим совершенное движение во главу угла.



DYNAMIC SPACE

Изделия Blum позволяют оптимизировать передвижения по кухне, рационально использовать пространство, а также повышают удобство эксплуатации мебели и делают кухни более практичными.

Качество

Продукция Blum разрабатывается с учетом высоких требований, предъявляемых к оснащению кухонной мебели, и призвана доставлять владельцу радость на протяжении всего срока службы мебели.



Blum в Австрии и во всем мире

Более 5000 сотрудников работают над воплощением в жизнь лозунга нашей компании – Perfecting motion. Мы производим фурнитуру на десяти заводах: семь находятся в Австрии, остальные – в США, Бразилии и Польше. Благодаря наличию дочерних предприятий и представительств по всему миру продукция Blum доступна в любом уголке земного шара.

Инновации

Мы стремимся создавать инновационную фурнитуру, которая способна упростить повседневную работу на кухне. Наши исследования потребностей владельцев кухни и обмен мнениями с клиентами в значительной степени способствуют этому.

Окружающая среда

Бережное отношение к окружающей среде – один из важнейших принципов работы компании Blum. Реализовывать этот принцип мы пытаемся, применяя экологичные технологии, разумно расходуя сырьё, материалы и энергию.



Принести пользу каждому клиенту

Все клиенты – от производителя мебели до конечного потребителя – должны почувствовать комфорт от использования изделий Blum.



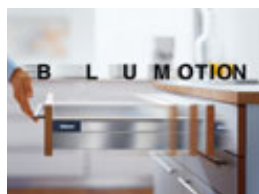
1987



Ящики

Начало производства METABOX – первого ящика фирмы Blum.

2001



Амортизация

BLUMOTION для мягкого и бесшумного закрытия мебели.

2005



Подъемные механизмы

Впервые представлены подъемные механизмы AVENTOS.

2007



Электрическая система открывания

Система SERVO-DRIVE удостоена высокой награды за свой дизайн и функциональность.

2011



Направляющие

MOVENTO – направляющие нового поколения.



ISO 9001
Certified Quality
System



ISO 14001
Certified Environmental
System

 **blum**®

«Пан-Инвест»
Республика Беларусь
г. Минск, ул. Лынькова, 63
Тел.: (+375) 17 254-76-31
(многоканальный)
Факс: (+375) 17 255-35-71
E-mail: SergeyP@pan-invest.com
www.blum.com

Julius Blum GmbH
Beschlagefabrik
6973 Hochst, Austria
Tel.: +43 5578 705-0
Fax: +43 5578 705-44
E-Mail: info@blum.com
www.blum.com

Авторские права на все содержание принадлежат фирме Blum.
Сохраняем за собой право на технические изменения.
Отпечатано в Австрии · IDNR: XXXX.XXXX.X · EP-184/4 RU-BY/03.13-1

LIGHTHOUSE.de