



CLIP top 155°

Специальные конструкции

CLIP top 155°

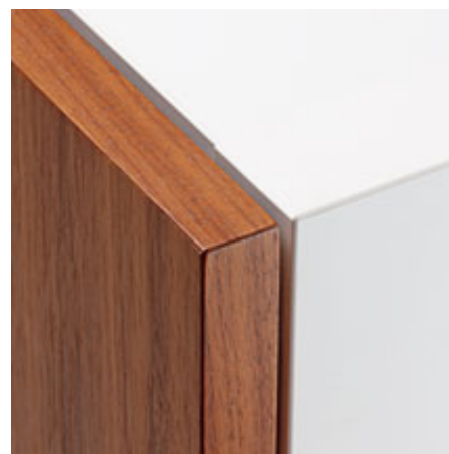
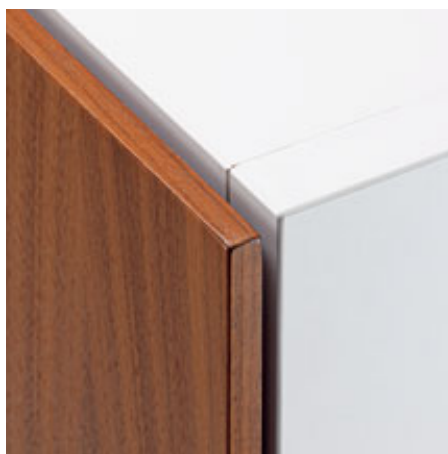
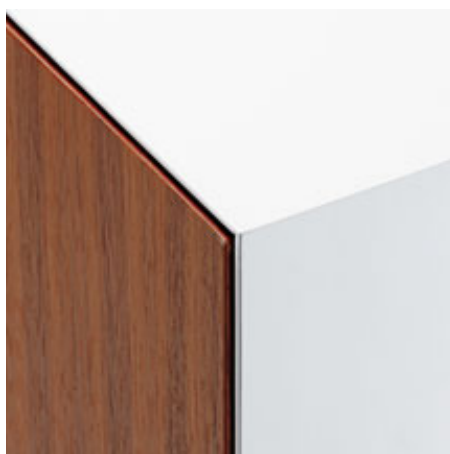
Конструкция встык



Дверь с фальцем
внутренней кромки



Большое наложение
фасада



Описание

- Металлическая петля, никелированная
- Угол открывания 155°
- Для специальных конструкций (например, встык, с фальцем, с максимальным наложением фасада и т.д.)
- Петля с нулевым входением для шкафов с внутренними ящиками или выдвижными полками
- С комфортной регулировкой по глубине с помощью механизма шнек
- Используется со стандартными ответными планками
- С пружиной или без пружины
- Установка двери и ее снятие с корпуса без инструментов
- Трехмерная регулировка (в зависимости от ответной планки)
- При выборе петли **INSERTA** чашка крепится без инструментов

Информация для заказа

Накладная дверь Петля с нулевым входением			
	Чашка петли INSERTA	Артикул	
Чашка: цинк, с пружиной	71T7540N		
Чашка: цинк, без пружины	70T7540NTL		

Полунакладная дверь			
	Чашка петли INSERTA	Артикул	
Чашка: цинк, с пружиной	71T7640N		
Чашка: цинк, без пружины	70T7640NTL		

Вкладная дверь			
-----------------------	--	--	--

Требуется полунакладная петля и ответная планка с подъемом 9 мм

	Чашка петли На саморезы		
Чашка: цинк, с пружиной	71T7500N		
Чашка: цинк, без пружины	70T7500NTL		

	Чашка петли На саморезы		
Чашка: цинк, с пружиной	71T7600N		
Чашка: цинк, без пружины	70T7600NTL		

	Чашка петли Под пресс	40	MZM.0040
Чашка: цинк, с пружиной	71T7530N		

	BLUMOTION 973A	973A7000
--	-----------------------	-----------------

	BLUMOTION 973A	973A7000
--	-----------------------	-----------------

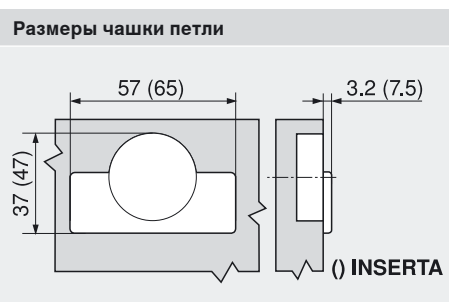
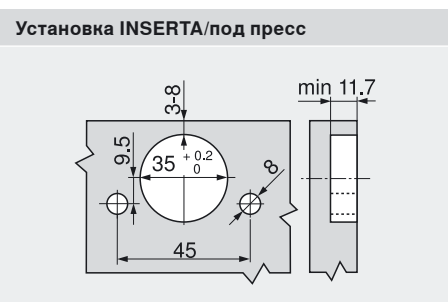
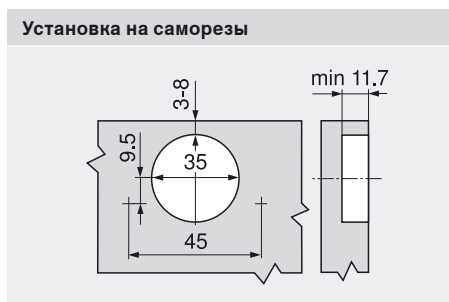
	Заглушки		
Сталь	никелиров.		
Без логотипа	70.7503		
С надписью	70.7503.BL		
При использовании BLUMOTION 973A заглушка не требуется!			

	Заглушки		
Сталь	никелиров.		
Без логотипа	70.7503		
С надписью	70.7503.BL		
При использовании BLUMOTION 973A заглушка не требуется!			

Принадлежности	
	Саморезы для крепления чашки
3.5 x 15 мм	609.1500
3.5 x 17 мм	609.1700

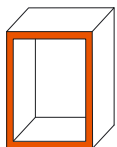
	Ограничитель угла открывания 110°
Пластмасса	70T7503N

Проектирование

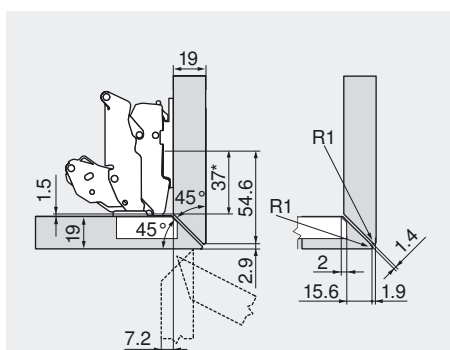


Диапазон регулировки		
макс. ± 3 мм	± 2.0 мм	- 2 мм + 3 мм
См. ответные планки		

Специальные конструкции



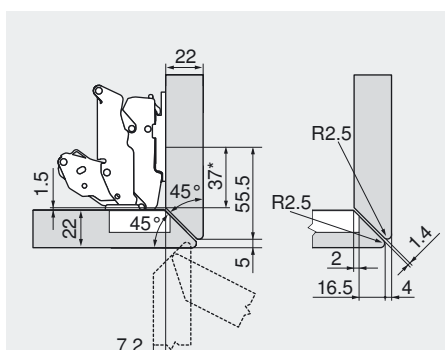
Корпус со скошенными передними кромками



Петля для полунакладной двери

Ответная планка 0 мм

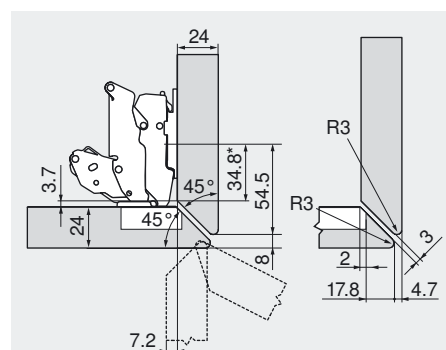
Ограничитель угла открывания



Петля для полунакладной двери

Ответная планка 0 мм

Ограничитель угла открывания

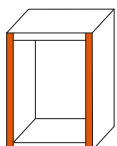


Петля для полунакладной двери

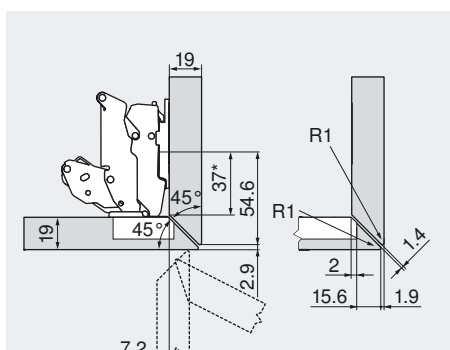
Ответная планка 0 мм

Ограничитель угла открывания

* 37 мм при ответной планке размером А



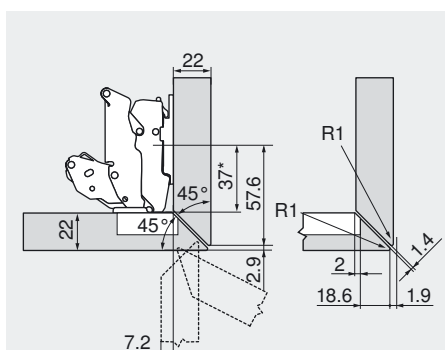
Корпус со скошенными боковыми кромками



Петля для полунакладной двери

Ответная планка 0 мм

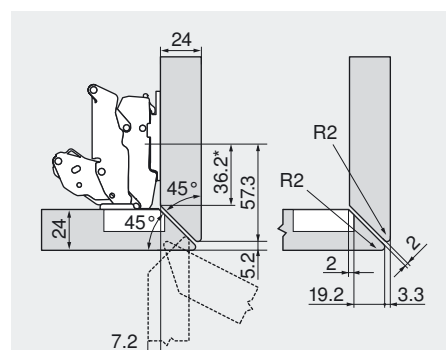
Ограничитель угла открывания



Петля для полунакладной двери

Ответная планка 0 мм

Ограничитель угла открывания

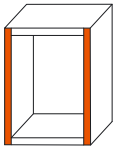


Петля для полунакладной двери

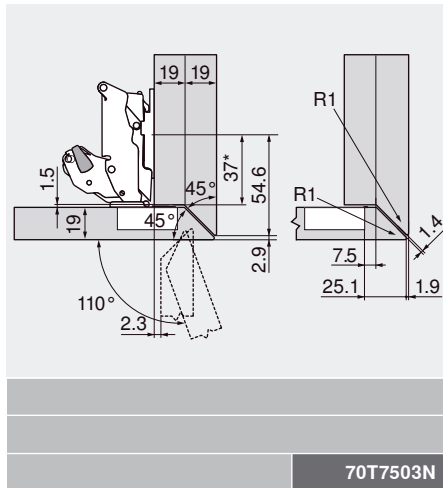
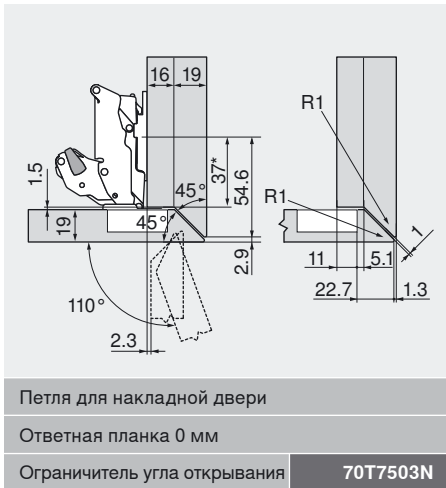
Ответная планка 0 мм

Ограничитель угла открывания

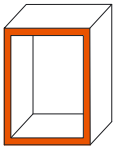
* 37 мм при ответной планке размером А



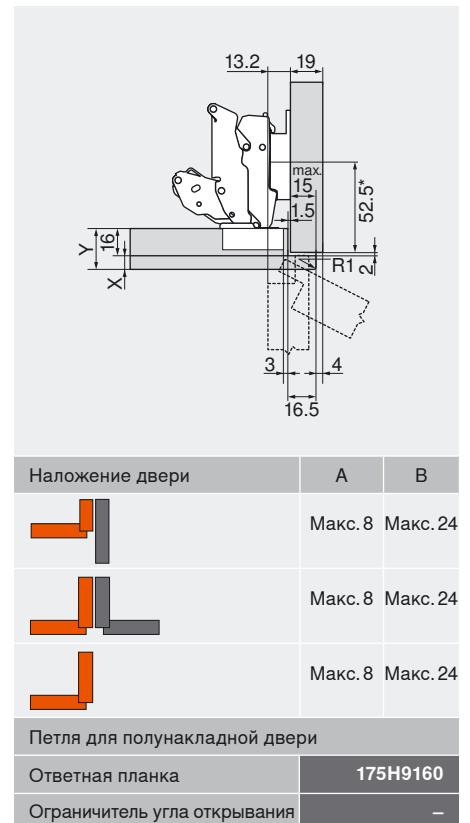
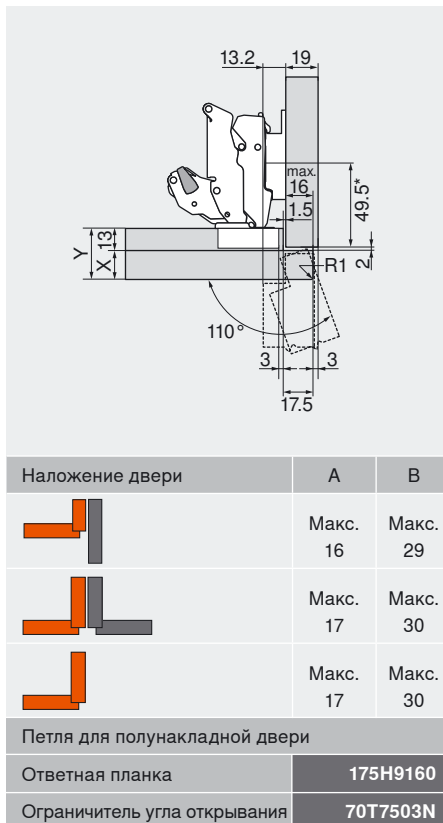
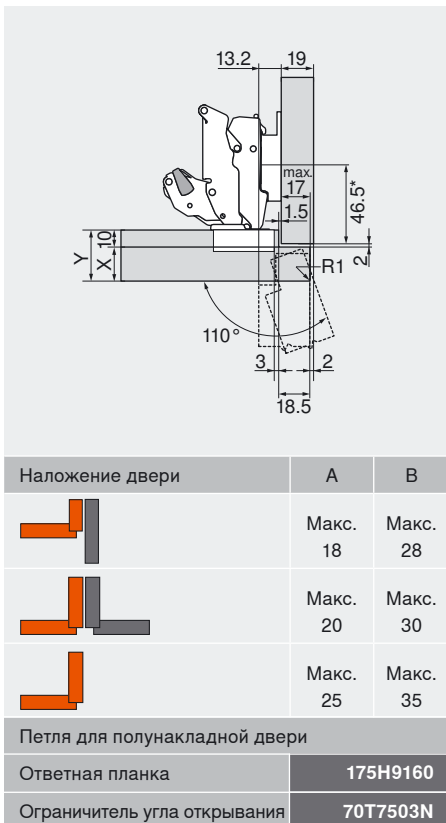
Корпус со скошенными боковыми кромками с большим наложением фасада



* 37 мм при ответной планке размером A

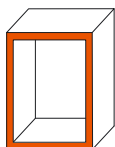


Дверь с фальцем внутренней кромки

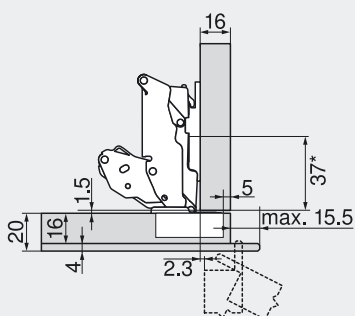


* 37 мм при ответной планке размером A

Специальные конструкции



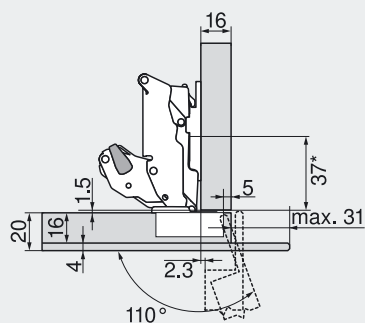
Конструкция с тонкой декоративной накладкой на фасад



Петля для накладной двери

Ответная планка 0 мм

Ограничитель угла открывания

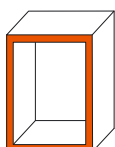


Петля для накладной двери

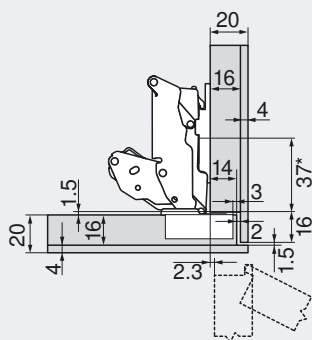
Ответная планка 0 мм

Ограничитель угла открывания **70T7503N**

* 37 мм при ответной планке размером А



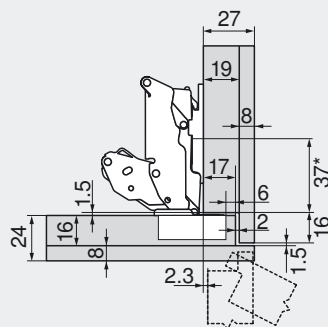
Конструкция с тонкой декоративной накладкой на корпус и на фасад



Петля для накладной двери

Ответная планка 0 мм

Ограничитель угла открывания



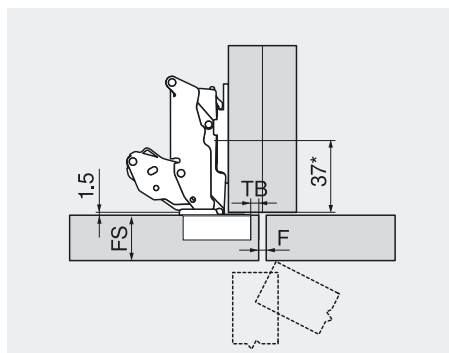
Петля для накладной двери

Ответная планка 0 мм

Ограничитель угла открывания

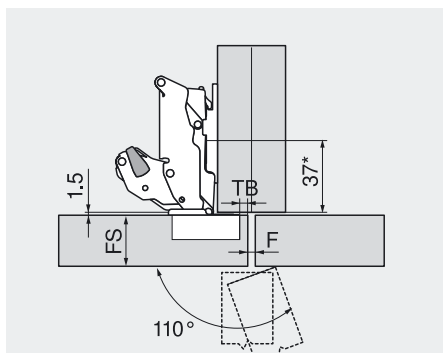
* 37 мм при ответной планке размером А

Максимальная толщина фасада



TB	Макс. FS	Мин. F
3	24	0
4	24	0
5	24	0
6	23	0
7	23	0
8	23	0

Петля для накладной двери		
Ответная планка 0 мм		
Ограничитель угла открывания	—	



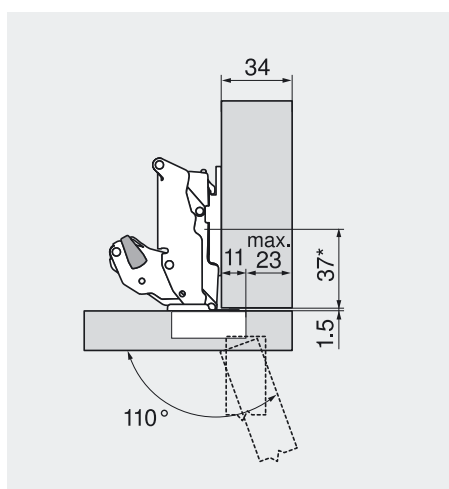
TB	Макс. FS	Мин. F
3	28	2
4	27	2
5	27	2
6	26	2
7	25	2
8	25	1

Петля для накладной двери		
Ответная планка 0 мм		
Ограничитель угла открывания	70T7503N	

F Зазор
FS Толщина фасада
TB Расстояние до чашки петли

* 37 мм при ответной планке размером А

Максимальное наложение фасада



Петля для накладной двери	
Ответная планка 0 мм	
Ограничитель угла открывания	70T7503N

В случае отдельно стоящего корпуса толщина фасада может быть любой.

При наличии близлежащего фасада или накладной конструкции у стены мы рекомендуем пробную установку.

* 37 мм при ответной планке размером А

„Пан-Инвест”
Республика Беларусь
г. Минск, ул. Лынькова, 63
Тел.: (+375) 17 254-76-31
(многоканальный)
Факс: (+375) 17 255-35-71
E-mail: SergeyP@pan-invest.com
www.blum.by

Julius Blum GmbH
Beschlagefabrik
6973 Hochst, Austria
Тел.: +43 5578 705-0
Факс: +43 5578 705-44
E-mail: info@blum.com
www.blum.com